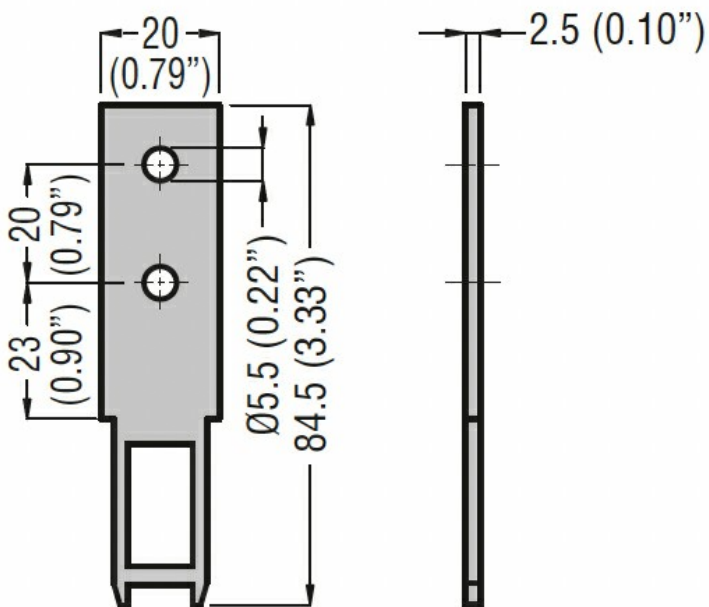




Denumirea tipului de produs	KEXN1
Caracteristici generale	
Caracteristici generale	
Forma cheii	Drept
Caracteristici mecanice	
Greutate	g 13
Dimensiuni	



Certificari si conformitate

Conformitate	CSA C22.2 n°14
	IEC/EN 60204
	IEC/EN 60947-1
	IEC/EN 60947-5-1
	UL508
	UNI EN ISO 14119
Certificate	cULus
	EAC

Clasificare ETIM

ETIM 8.0	EC002498 - Accesorii pentru dispozitive de comutare de joasă tensiune
----------	---