



Înterupătoare de siguranță cu electromagnet KEN1

Denumirea produsului

Denumirea tipului de produs

Caracteristici generale

Caracteristici generale

Materialul carcasei

Polimer termoplastic

Caracteristicile contactului

Tip de contact

1NC (cheie),
2NC+1NO
(solenoid)

Curentul termic I_{th}

A 10

Denumire IEC/EN 60947-5-1

A300 Q300

Tensiunea nominală de izolație U_i

V 250

Tensiune nominală de rezistență la impuls U_{imp}

kV 2.5

Protecție la scurtcircuit cu siguranță

Class/A 10 gG

Curent termic convențional în aer liber I_{th} IEC

A 10

Operațiuni

Durata de viața mecanică

cycles 1000000

B10d

cycles 4000000

Funcționare mecanică

cycles/h 600

Caracteristici de ieșire

Durata de viața mecanică

cycles 1000000

Caracteristici mecanice

Fixarea capului de operare

Înșurubat

Cuplu de operare

Cuplul de operare N 15 (actuator insertion), 30 (Release actuator extraction), 1200 (locked actuator holding)

Cuplu de strângere (Max)

Fixarea comutatorului

Nm 2.5

Borne de contact

Nm 0.8

Fixare cu șuruburi capac corpului

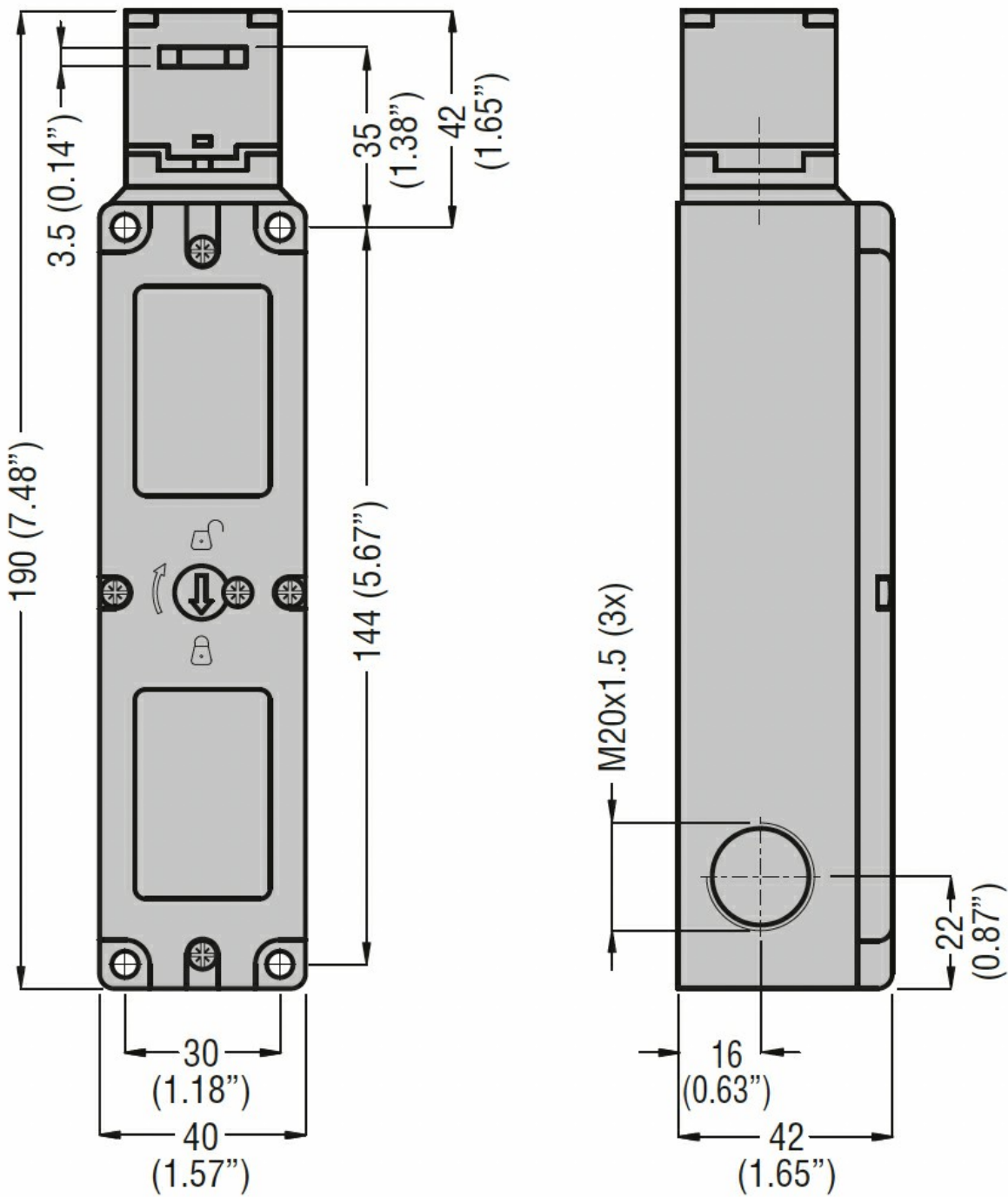
Nm 0.8

Secțiunea dirijorului

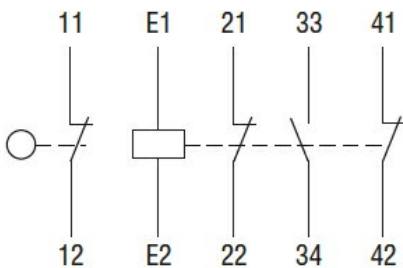
IEC

min mm² 1 or 2
max mm² 1.5

Conexiune prin cablu				Șurub cu clemă de sârmă cu ridicare automată
Intrarea cablului				3 x M20
Greutate	g			440
Conditii ambientale				
Gradul de poluare				3
Temperatura				
	Temperatura de Operare	max	°C	+55
	Temperatura de depozitare	min	°C	-40
		max	°C	+70
Dimensiuni				



Diagrame de cablare



Certificari si conformitate

Conformitate

CSA C22.2 n°14

IEC/EN 60204

IEC/EN 60947-1

IEC/EN 60947-5-1

UL508

UNI EN ISO 14119

Certificate

cULus

EAC

Clasificare ETIM

ETIM 8.0

EC000030 -
Comutator final