



Înterupătoare de siguranță cu electromagnet KEN1

Denumirea produsului

Denumirea tipului de produs

Caracteristici generale

Caracteristici generale

Materialul carcasei

Polimer termoplasic

Caracteristicile contactului

Tip de contact

1NO (cheie),  
2NC+1NO  
(solenoid)

Curentul termic I<sub>th</sub>

A 10

Denumire IEC/EN 60947-5-1

A300 Q300

Tensiunea nominală de izolație U<sub>i</sub>

V 250

Tensiune nominală de rezistență la impuls U<sub>imp</sub>

kV 2.5

Protecție la scurtcircuit cu siguranță

Class/A 10 gG

Curent termic convențional în aer liber I<sub>th</sub> IEC

A 10

Operațiuni

Durata de viața mecanică

cycles 1000000

B10d

cycles 4000000

Funcționare mecanică

cycles/h 600

Caracteristici de ieșire

Durata de viața mecanică

cycles 1000000

Caracteristici mecanice

Fixarea capului de operare

Înșurubat

Cuplu de operare

Cuplul de operare N 15 (actuator insertion), 30 (Release actuator extraction), 1200 (locked actuator holding)

Cuplu de strângere (Max)

Fixarea comutatorului

Nm 2.5

Borne de contact

Nm 0.8

Fixare cu șuruburi capac corpului

Nm 0.8

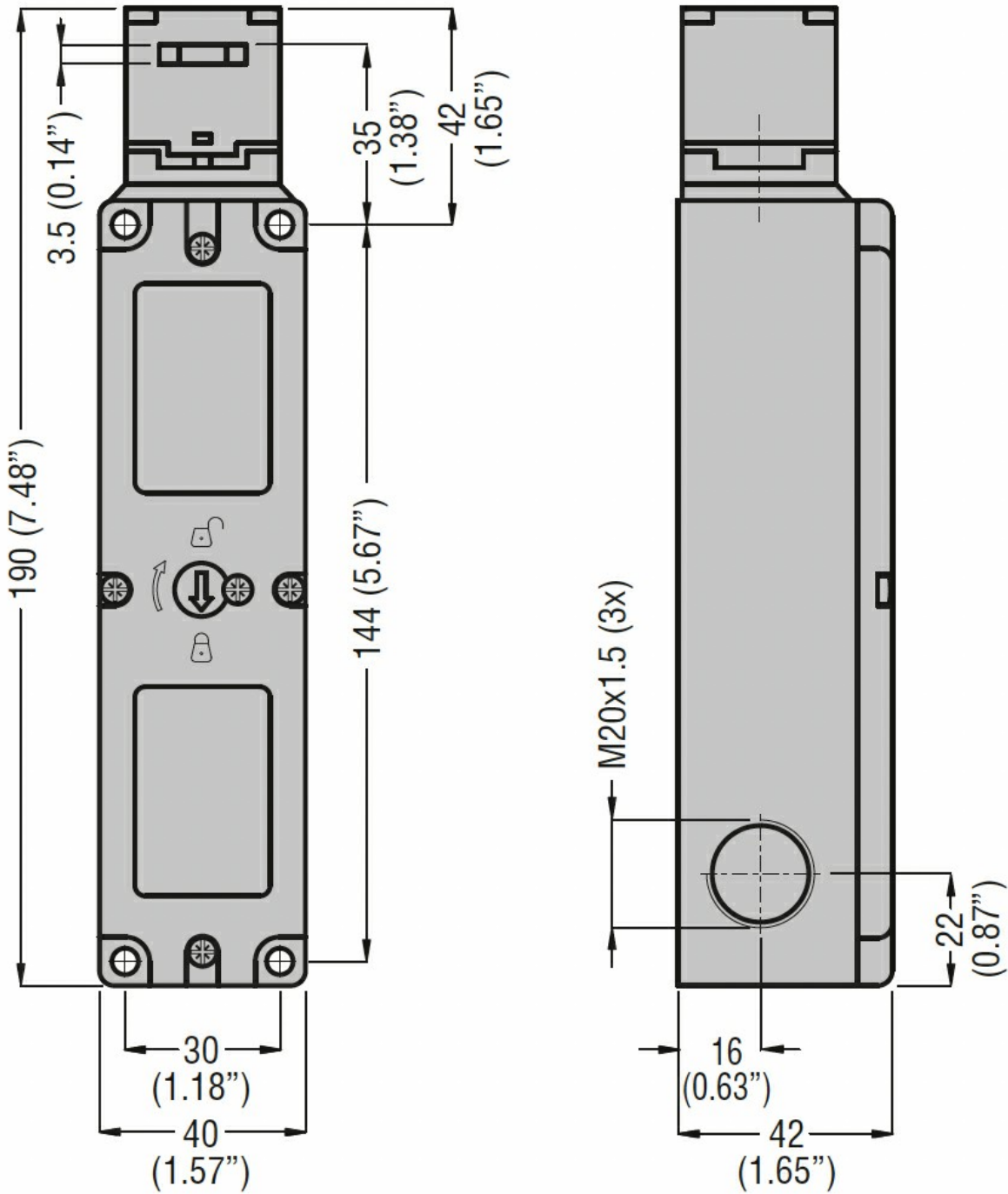
Secțiunea dirijorului

IEC

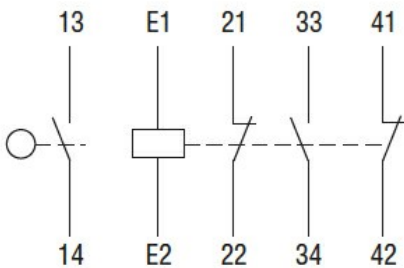
min mm<sup>2</sup> 1 or 2  
max mm<sup>2</sup> 1.5

Conexiune prin cablu				Șurub cu clemă de sârmă cu ridicare automată
Intrarea cablului				3 x M20
Greutate	g			440
<b>Conditii ambientale</b>				
Gradul de poluare				3
Temperatura				
Temperatura de Operare		max	°C	+55
Temperatura de depozitare		min	°C	-40
		max	°C	+70

**Dimensiuni**



**Diagrame de cablare**



**Certificari si conformitate**

Conformitate

CSA C22.2 n°14

---

IEC/EN 60204

---

IEC/EN 60947-1

---

IEC/EN 60947-5-1

---

UL508

---

UNI EN ISO 14119

Certificate

---

cULus

---

EAC

**Clasificare ETIM**

ETIM 8.0

EC000030 -  
Comutator final