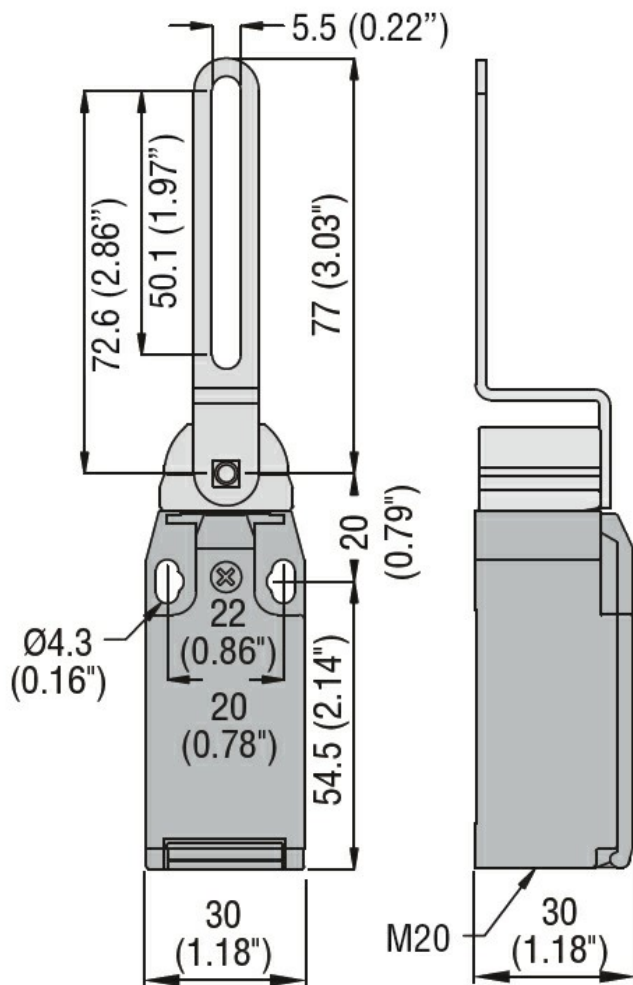




Denumirea produsului	Cu pârghie cu fante		
Denumirea tipului de produs	KBQ		
<b>Caracteristici generale</b>			
<b>Caracteristici generale</b>			
Materialul carcasei	Polimer termoplasic		
<b>Caracteristicile contactului</b>			
Tip de contact	3NC Acțiune lentă		
Curentul termic I <sub>th</sub>	A	10	
Denumire IEC/EN 60947-5-1	A600 Q300		
Tensiunea nominală de izolație U <sub>i</sub>	V	690	
Tensiune nominală de rezistență la impuls U <sub>imp</sub>	kV	6	
Clasa de izolare	II		
Protecție la scurtcircuit cu siguranță	Class/A	10 gG/SC SIGURANTA RAPIDA	
Viteza de comutare	min	m/s	0.5
	max	m/s	1.5
Curent termic convențional în aer liber I <sub>th</sub> IEC	A	10	
Rezistență pe pol (valoare medie)	mΩ	<10	
<b>Operațiuni</b>			
Durata de viața mecanică	cycles	100000	
B10d	cycles	100000	
Funcționare mecanică	cycles/h	3600	
<b>Caracteristici de ieșire</b>			
Durata de viața mecanică	cycles	100000	
<b>Caracteristici mecanice</b>			
Fixarea capului de operare	Baionetă		
Cuplu de operare	Cuplul de operare	Ncm	15
	Cuplul de operare	ozin	21.2
Cuplu de strângere (Max)			
Fixarea comutatorului	Nm	2.5	
	lbin	22.1	
Borne de contact	Nm	0.8	
	lbin	7	
Fixare cu șuruburi capac corpului	Nm	0.8	
	lbin	7	
Secțiunea dirijorului	AWG/Kcmil		

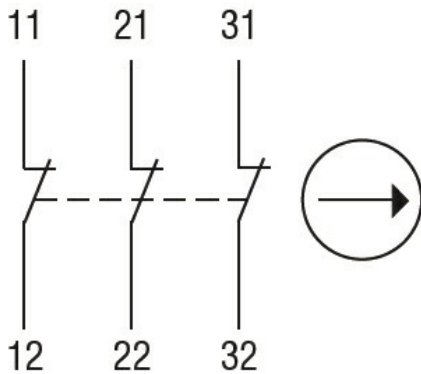
	min		16
	max		14
IEC			
	min	mm <sup>2</sup>	1 or 2
	max	mm <sup>2</sup>	2.5
Conexiune prin cablu			Șurub cu clemă de sârmă cu ridicare automată
Intrarea cablului			M20 în partea de jos
<b>Conditii ambientale</b>			
Gradul de poluare			3
Temperatura			
	Temperatura de Operare		
	min	°C	-25
	max	°C	+70
	Temperatura de depozitare		
	min	°C	-40
	max	°C	+70

**Dimensiuni**



**Diagrame de cablare**

## Slow action



## 3NC

### Certificari si conformitate

#### Conformitate

CSA C22.2 n° 14

EN 50047

IEC/EN 60204-1

IEC/EN 60947-1

IEC/EN 60947-5-1

UL508

#### Certificate

CCC

cULus

EAC

### Clasificare ETIM

ETIM 8.0

EC000030 -  
Comutator final