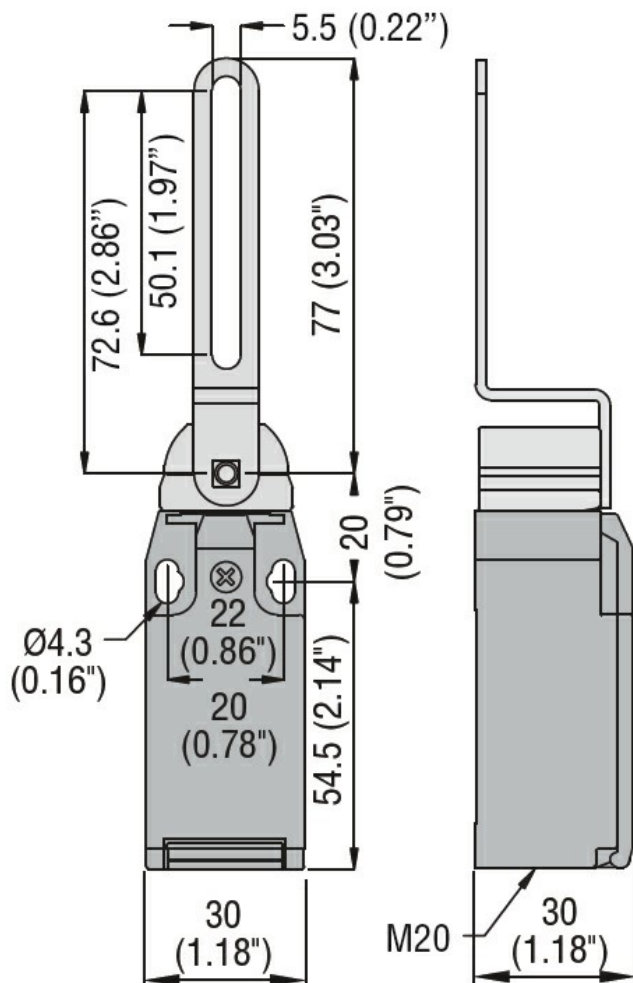




| | | | |
|---|---------------------|---------------------------------|------|
| Denumirea produsului | Cu pârghie cu fante | | |
| Denumirea tipului de produs | KBQ | | |
| Caracteristici generale | | | |
| Caracteristici generale | | | |
| Materialul carcasei | Polimer termoplasic | | |
| Caracteristicile contactului | | | |
| Tip de contact | 2NC Acțiune lentă | | |
| Curentul termic I _{th} | A | 10 | |
| Denumire IEC/EN 60947-5-1 | A600 Q300 | | |
| Tensiunea nominală de izolație U _i | V | 690 | |
| Tensiune nominală de rezistență la impuls U _{imp} | kV | 6 | |
| Clasa de izolare | II | | |
| Protecție la scurtcircuit cu siguranță | Class/A | 10 gG/SC SIGURANTA RAPIDA | |
| Viteza de comutare | min | m/s | 0.5 |
| | max | m/s | 1.5 |
| Curent termic convențional în aer liber I _{th} IEC | A | 10 | |
| Rezistență pe pol (valoare medie) | mΩ | <10 | |
| Operațiuni | | | |
| Durata de viața mecanică | cycles | 100000 | |
| B10d | cycles | 100000 | |
| Funcționare mecanică | cycles/h | 3600 | |
| Caracteristici de ieșire | | | |
| Durata de viața mecanică | cycles | 100000 | |
| Caracteristici mecanice | | | |
| Fixarea capului de operare | Baionetă | | |
| Cuplu de operare | Cuplul de operare | Ncm | 15 |
| | Cuplul de operare | ozin | 21.2 |
| Cuplu de strângere (Max) | | | |
| Fixarea comutatorului | Nm | 2.5 | |
| | lbin | 22.1 | |
| Borne de contact | Nm | 0.8 | |
| | lbin | 7 | |
| Fixare cu șuruburi capac corpului | Nm | 0.8 | |
| | lbin | 7 | |
| Secțiunea dirijorului | AWG/Kcmil | | |

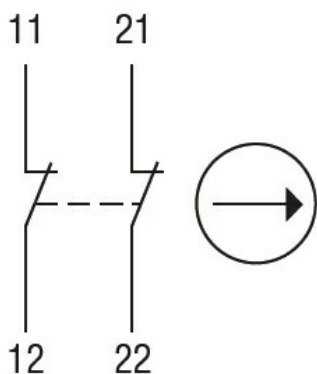
| | | | |
|----------------------------|---------------------------|-----------------|--|
| | min | | 16 |
| | max | | 14 |
| IEC | | | |
| | min | mm ² | 1 or 2 |
| | max | mm ² | 2.5 |
| Conexiune prin cablu | | | Șurub cu clemă de sârmă cu ridicare automată |
| Intrarea cablului | | | M20 în partea de jos |
| Conditii ambientale | | | |
| Gradul de poluare | | | 3 |
| Temperatura | | | |
| | Temperatura de Operare | | |
| | min | °C | -25 |
| | max | °C | +70 |
| | Temperatura de depozitare | | |
| | min | °C | -40 |
| | max | °C | +70 |

Dimensiuni



Diagrame de cablare

Slow action



2NC

Certificari si conformitate

Conformitate

CSA C22.2 n° 14
EN 50047
IEC/EN 60204-1
IEC/EN 60947-1
IEC/EN 60947-5-1
UL508

Certificate

CCC
cULus
EAC

Clasificare ETIM

ETIM 8.0

EC000030 -
Comutator final