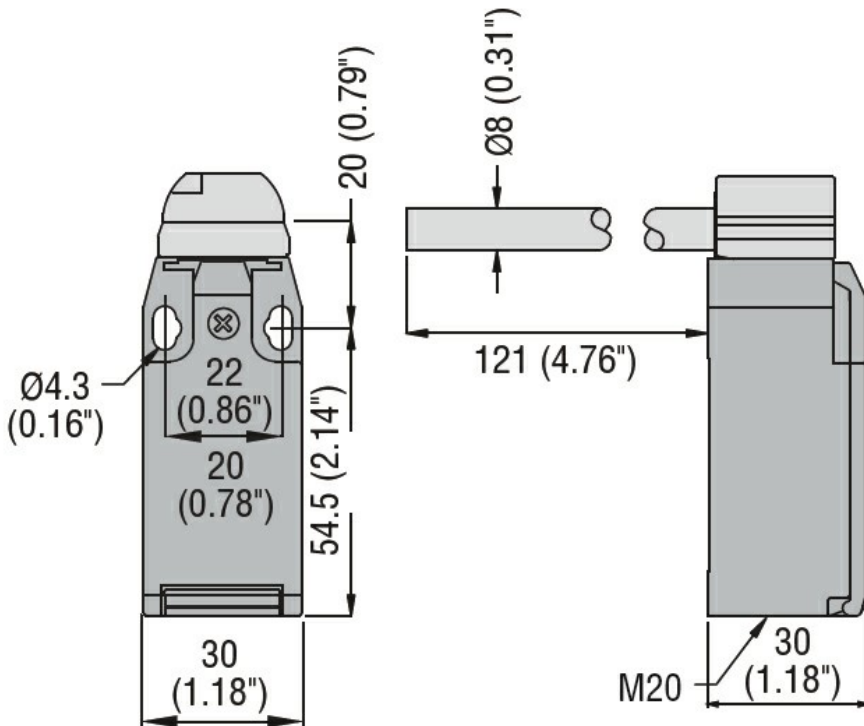




Denumirea produsului				Funcționarea balamalei
Denumirea tipului de produs				KBP
Caracteristici generale				
Caracteristici generale				
Materialul carcasei				Polimer termoplastic
Material tijă				Solid lung
Caracteristicile contactului				
Tip de contact				1NO+2NC Acțiune lentă
Curentul termic I _{th}	A			10
Denumire IEC/EN 60947-5-1				A600 Q300
Tensiunea nominală de izolație U _i	V			690
Tensiune nominală de rezistență la impuls U _{imp}	kV			6
Clasa de izolare				II
Protecție la scurtcircuit cu siguranță	Class/A			10 gG/SC SIGURANTA RAPIDA
Viteza de comutare	min	m/s	0.5	
	max	m/s	1.5	
Curent termic convențional în aer liber I _{th} IEC	A			10
Rezistență pe pol (valoare medie)	mΩ			<10
Operațiuni				
Durata de viața mecanică	cycles			100000
B10d	cycles			100000
Funcționare mecanică	cycles/h			3600
Caracteristici de ieșire				
Durata de viața mecanică	cycles			100000
Caracteristici mecanice				
Fixarea capului de operare				Baionetă
Cuplu de operare	Cuplul de operare	Ncm	15	
	Cuplul de operare	ozin	21.2	
Cuplu de strângere (Max)				
Fixarea comutatorului		Nm	2.5	
		lbin	22.1	
Borne de contact		Nm	0.8	
		lbin	7	
Fixare cu șuruburi capac corpului		Nm	0.8	
		lbin	7	
Secțiunea dirijorului				

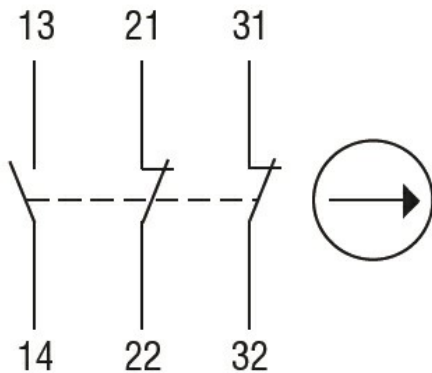
AWG/Kcmil	min	16	
	max	14	
IEC	min	mm ²	1 or 2
	max	mm ²	2.5
Conexiune prin cablu	Șurub cu clemă de sârmă cu ridicare automată		
Intrarea cablului	M20 în partea de jos		
Condiții ambientale			
Gradul de poluare	3		
Temperatura	Temperatura de Operare		
	min	°C	-25
	max	°C	+70
	Temperatura de depozitare		
	min	°C	-40
	max	°C	+70

Dimensiuni



Diagrame de cablare

Slow action



1NO + 2NC

Certificari si conformitate

Conformitate

CSA C22.2 n° 14

EN 50047

IEC/EN 60204-1

IEC/EN 60947-1

IEC/EN 60947-5-1

UL508

Certificate

CCC

cULus

EAC

Clasificare ETIM

ETIM 8.0

EC000030 -
Comutator final