



Denumirea produsului	Funcționarea		
Denumirea tipului de produs	balamalei		
<b>Caracteristici generale</b>			
<b>Caracteristici generale</b>			
Materialul carcasei	Polimer termoplastic		
Material tijă	Solid lung		
<b>Caracteristicile contactului</b>			
Tip de contact	3NC Acțiune lentă		
Curentul termic I <sub>th</sub>	A	10	
Denumire IEC/EN 60947-5-1	A600 Q300		
Tensiunea nominală de izolație U <sub>i</sub>	V	690	
Tensiune nominală de rezistență la impuls U <sub>imp</sub>	kV	6	
Clasa de izolare	II		
Protecție la scurtcircuit cu siguranță	Class/A	10 gG/SC SIGURANTA RAPIDA	
Viteza de comutare	min	m/s	0.5
	max	m/s	1.5
Curent termic convențional în aer liber I <sub>th</sub> IEC	A	10	
Rezistență pe pol (valoare medie)	mΩ	<10	
<b>Operațiuni</b>			
Durata de viața mecanică	cycles	100000	
B10d	cycles	100000	
Funcționare mecanică	cycles/h	3600	
<b>Caracteristici de ieșire</b>			
Durata de viața mecanică	cycles	100000	
<b>Caracteristici mecanice</b>			
Fixarea capului de operare	Baionetă		
Cuplu de operare	Cuplul de operare	Ncm	15
	Cuplul de operare	ozin	21.2
Cuplu de strângere (Max)	Fixarea comutatorului		
		Nm	2.5
		lbin	22.1
	Borne de contact		
		Nm	0.8
		lbin	7
	Fixare cu șuruburi capac corpului		
		Nm	0.8
		lbin	7
<b>Secțiunea dirijorului</b>			

AWG/Kcmil

min 16  
 max 14

IEC

min mm<sup>2</sup> 1 or 2  
 max mm<sup>2</sup> 2.5

Conexiune prin cablu

Șurub cu clemă  
 de sârmă cu  
 ridicare automată

Intrarea cablului

M20 în partea de  
 jos

**Conditii ambientale**

Gradul de poluare

3

Temperatura

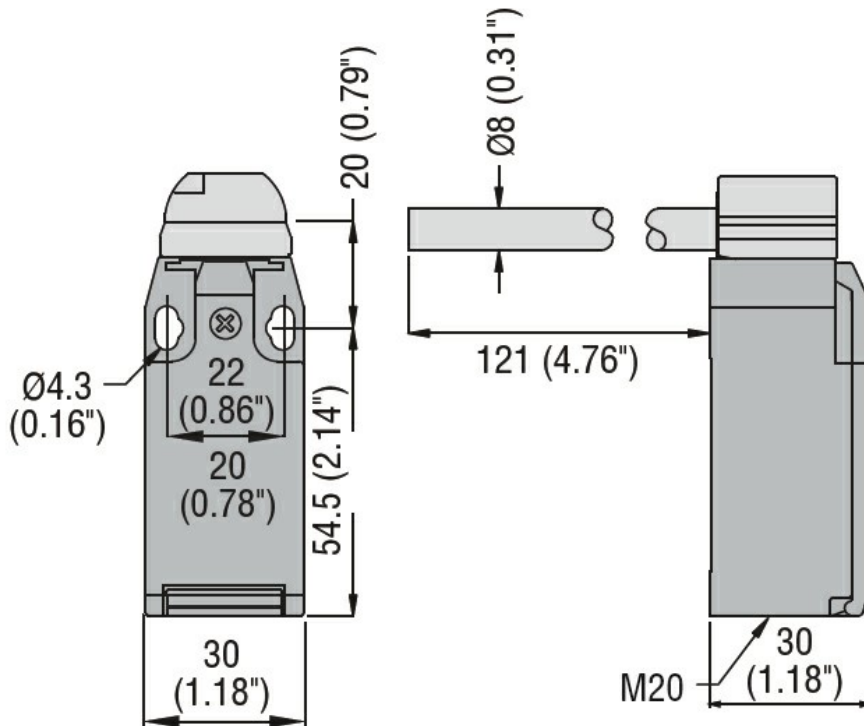
Temperatura de Operare

min °C -25  
 max °C +70

Temperatura de depozitare

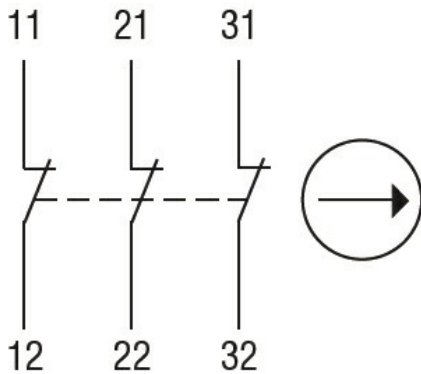
min °C -40  
 max °C +70

**Dimensiuni**



**Diagrame de cablare**

## Slow action



## 3NC

### Certificari si conformitate

#### Conformitate

CSA C22.2 n° 14

EN 50047

IEC/EN 60204-1

IEC/EN 60947-1

IEC/EN 60947-5-1

UL508

#### Certificate

CCC

cULus

EAC

### Clasificare ETIM

ETIM 8.0

EC000030 -  
Comutator final