



Denumirea produsului	Funcționarea balamalei		
Denumirea tipului de produs	KBP		
Caracteristici generale			
Caracteristici generale			
Materialul carcasei	Polimer termoplasic		
Material tijă	Short cylinder hinge		
Caracteristicile contactului			
Tip de contact	1NO+1NC Acțiune lentă		
Curentul termic I _{th}	A	10	
Denumire IEC/EN 60947-5-1	A600 Q300		
Tensiunea nominală de izolație U _i	V	690	
Tensiune nominală de rezistență la impuls U _{imp}	kV	6	
Clasa de izolare	II		
Protecție la scurtcircuit cu siguranță	Class/A	10 gG/SC SIGURANTA RAPIDA	
Viteza de comutare	min	m/s	0.5
	max	m/s	1.5
Curent termic convențional în aer liber I _{th} IEC	A	10	
Rezistență pe pol (valoare medie)	mΩ	<10	
Operațiuni			
Durata de viața mecanică	cycles	100000	
B10d	cycles	100000	
Funcționare mecanică	cycles/h	3600	
Caracteristici de ieșire			
Durata de viața mecanică	cycles	100000	
Caracteristici mecanice			
Fixarea capului de operare	Baionetă		
Cuplu de operare	Cuplul de operare	Ncm	15
	Cuplul de operare	ozin	21.2
Cuplu de strângere (Max)	Fixarea comutatorului		
		Nm	2.5
		lbin	22.1
	Borne de contact		
		Nm	0.8
		lbin	7
	Fixare cu șuruburi capac corpului		
		Nm	0.8
		lbin	7

Secțiunea dirijorului

AWG/Kcmil

min 16
max 14

IEC

min mm² 1 or 2
max mm² 2.5

Conexiune prin cablu

Șurub cu clemă
de sârmă cu
ridicare automată

Intrarea cablului

M20 în partea de
jos

Conditii ambientale

Gradul de poluare

3

Temperatura

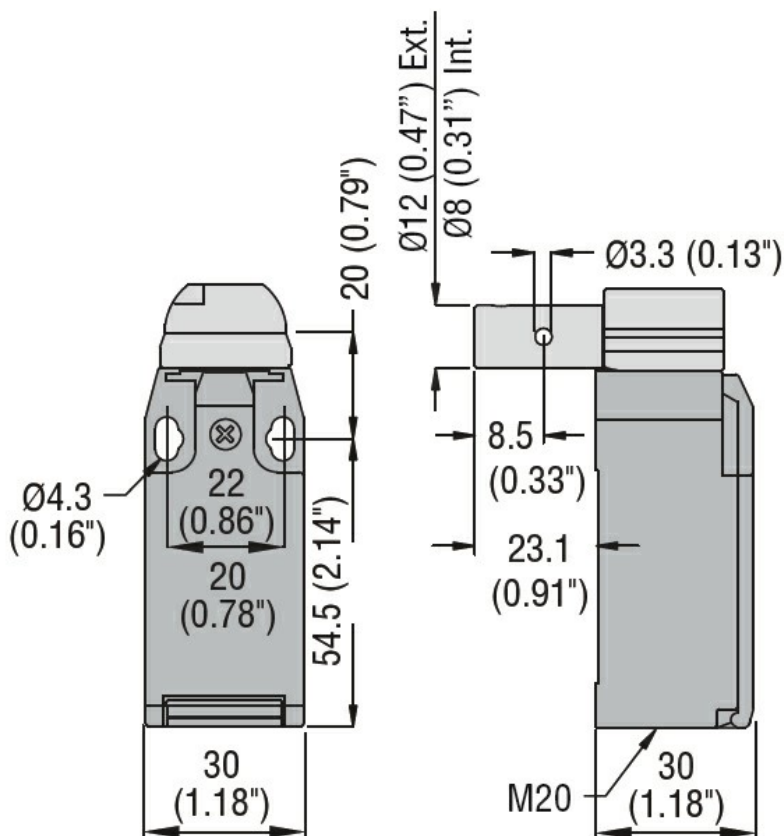
Temperatura de Operare

min °C -25
max °C +70

Temperatura de depozitare

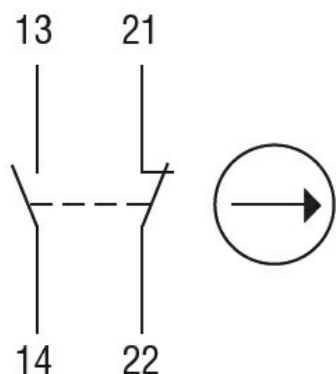
min °C -40
max °C +70

Dimensiuni



Diagrame de cablare

Slow action



1NO + 1NC

Certificari si conformitate

Conformitate

CSA C22.2 n° 14

EN 50047

IEC/EN 60204-1

IEC/EN 60947-1

IEC/EN 60947-5-1

UL508

Certificate

CCC

cULus

EAC

Clasificare ETIM

ETIM 8.0

EC000030 -
Comutator final