



Denumirea produsului	Operator cheie		
Denumirea tipului de produs	KBN		
Caracteristici generale			
Caracteristici generale			
Materialul carcasei	Polimer termoplastic		
Forma cheii	„T” drept		
Caracteristicile contactului			
Tip de contact	3NC Acțiune lentă		
Curentul termic I _{th}	A	10	
Denumire IEC/EN 60947-5-1	A600 Q600		
Tensiunea nominală de izolație U _i	V	690	
Tensiune nominală de rezistență la impuls U _{imp}	kV	6	
Clasa de izolare	II		
Protecție la scurtcircuit cu siguranță	Class/A	10 gG/SC SIGURANTA RAPIDA	
Viteza de comutare	min	m/s	0.5
	max	m/s	1.5
Curent termic convențional în aer liber I _{th} IEC	A	10	
Rezistență pe pol (valoare medie)	mΩ	<10	
Operațiuni			
Durata de viața mecanică	cycles	100000	
B10d	cycles	100000	
Funcționare mecanică	cycles/h	3600	
Caracteristici de ieșire			
Durata de viața mecanică	cycles	100000	
Caracteristici mecanice			
Fixarea capului de operare	Baionetă		
Cuplu de operare	Cuplul de operare	N	8
	Cuplul de operare	I _b	1.8
Cuplu de strângere (Max)	Fixarea comutatorului		
		Nm	2.5
		I _{bin}	22.1
	Borne de contact		
		Nm	0.8
		I _{bin}	7
	Fixare cu șuruburi capac corpului		
		Nm	0.8
		I _{bin}	7
Secțiunea dirijorului			

AWG/Kcmil

min 16
 max 14

IEC

min mm² 1 or 2
 max mm² 2.5

Conexiune prin cablu

Șurub cu clemă
 de sârmă cu
 ridicare automată

Intrarea cablului

M20 în partea de
 jos

Greutate

g 96

Conditii ambientale

Gradul de poluare

3

Temperatura

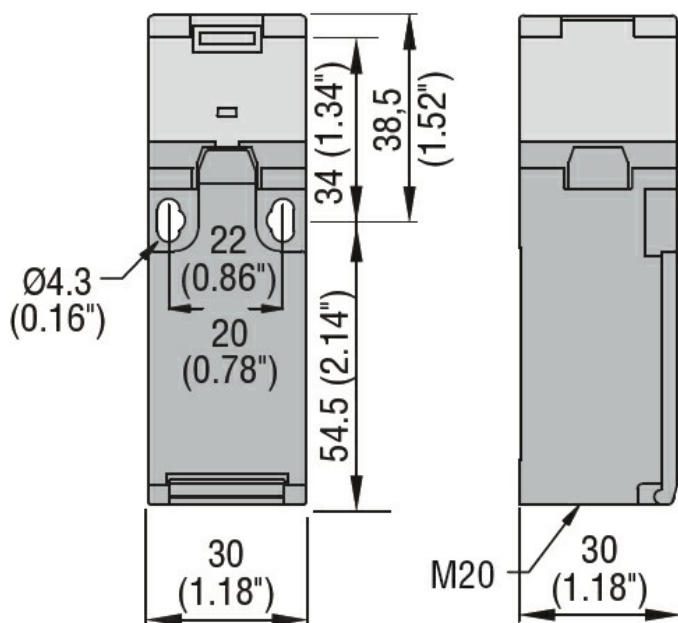
Temperatura de Operare

min °C -25
 max °C +70

Temperatura de depozitare

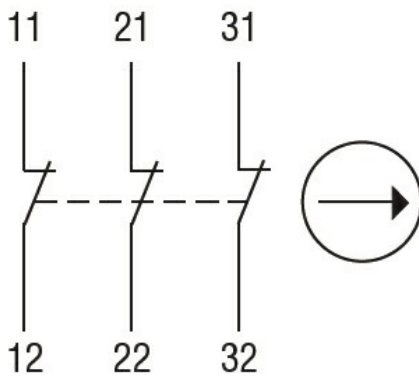
min °C -40
 max °C +70

Dimensiuni



Diagrame de cablare

Slow action



3NC

Certificari si conformitate

Conformitate

CSA C22.2 n° 14

EN 50047

IEC/EN 60204-1

IEC/EN 60947-1

IEC/EN 60947-5-1

UL508

Certificate

CCC

cULus

EAC

Clasificare ETIM

ETIM 8.0

EC000030 -
Comutator final