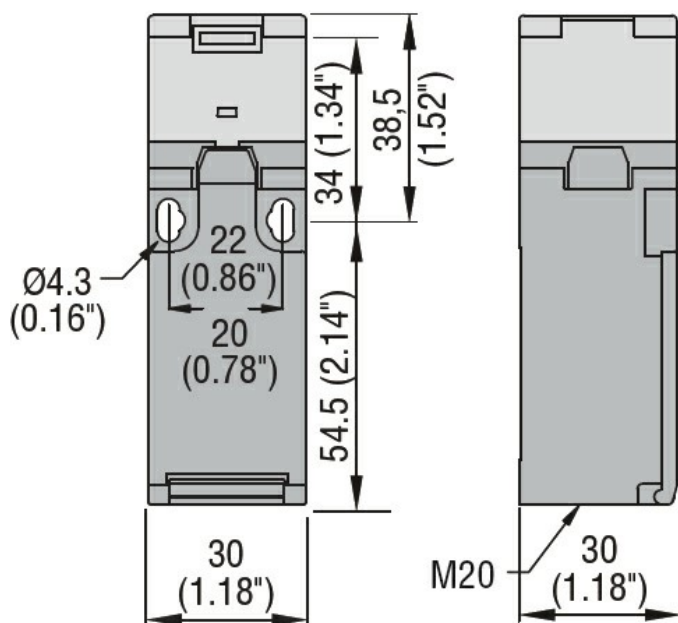




Denumirea produsului	Operator cheie		
Denumirea tipului de produs	KBN		
<b>Caracteristici generale</b>			
<b>Caracteristici generale</b>			
Materialul carcasei	Polimer termoplastic		
Forma cheii	Înclinat		
<b>Caracteristicile contactului</b>			
Tip de contact	3NC Acțiune lentă		
Curentul termic I <sub>th</sub>	A	10	
Denumire IEC/EN 60947-5-1	A600 Q600		
Tensiunea nominală de izolație U <sub>i</sub>	V	690	
Tensiune nominală de rezistență la impuls U <sub>imp</sub>	kV	6	
Clasa de izolare	II		
Protecție la scurtcircuit cu siguranță	Class/A	10 gG/SC SIGURANTA RAPIDA	
Viteza de comutare	min	m/s	0.5
	max	m/s	1.5
Curent termic convențional în aer liber I <sub>th</sub> IEC	A	10	
Rezistență pe pol (valoare medie)	mΩ	<10	
<b>Operațiuni</b>			
Durata de viața mecanică	cycles	100000	
B10d	cycles	100000	
Funcționare mecanică	cycles/h	3600	
<b>Caracteristici de ieșire</b>			
Durata de viața mecanică	cycles	100000	
<b>Caracteristici mecanice</b>			
Fixarea capului de operare	Baionetă		
Cuplu de operare	Cuplul de operare	N	8
	Cuplul de operare	I <sub>b</sub>	1.8
Cuplu de strângere (Max)			
Fixarea comutatorului	Nm	2.5	
	I <sub>bin</sub>	22.1	
Borne de contact	Nm	0.8	
	I <sub>bin</sub>	7	
Fixare cu șuruburi capac corpului	Nm	0.8	
	I <sub>bin</sub>	7	
<b>Secțiunea dirijorului</b>			

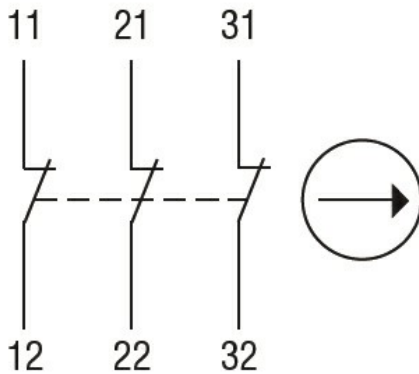
AWG/Kcmil	min	16	
	max	14	
IEC	min	mm <sup>2</sup>	1or 2
	max	mm <sup>2</sup>	2.5
Conexiune prin cablu	Șurub cu clemă de sârmă cu ridicare automată		
Intrarea cablului	M20 în partea de jos		
Greutate	g	96	
<b>Conditii ambientale</b>			
Gradul de poluare	3		
Temperatura	Temperatura de Operare		
	min	°C	-25
	max	°C	+70
	Temperatura de depozitare		
	min	°C	-40
	max	°C	+70

**Dimensiuni**



**Diagrame de cablare**

## Slow action



## 3NC

### Certificari si conformitate

#### Conformitate

CSA C22.2 n° 14

EN 50047

IEC/EN 60204-1

IEC/EN 60947-1

IEC/EN 60947-5-1

UL508

#### Certificate

CCC

cULus

EAC

### Clasificare ETIM

ETIM 8.0

EC000030 -  
Comutator final