



Przeznaczenie produktu

SSF

Seria produktu

Czujnik bezpieczeństwa RFID

**Charakterystyka ogólna**

**Charakterystyka ogólna**

Typ kodowania Ogólne

Odległość przełączania mm 10mm (oś X);  
5mm (oś Y);  
5mm (oś Z)

**Właściwości styków**

Rodzaj zestyku OSSD

**Zasilanie pomocnicze**

Nominalne pomocnicze napięcie zasilania 24VDC

Zakres pracy V 19...28

Napięcie izolacji kV 0.3

**Właściwości wejść**

Liczba wejść Nr. 2

Wejścia Start/Kasowanie i EDM nr. 1

**Charakterystyka wyjść**

Liczba wyjść bezpieczeństwa OSSD nr. 2

Liczba wyjść sygnału zwrotnego Nr. 1

Charakterystyka zestyków wyjściowych 300mA

**Parametry bezpieczeństwa**

Kategoria bezpieczeństwa ISO 13849-1 Cat. 4

Poziom wydajności bezpieczeństwa ISO 13849-1 PLe

**Właściwości mechaniczne**

Podłączenie przewodów Złącze M12  
Pigtail 15cm

Montaż Dwukierunkowe

Masa g 56

**Warunki otoczenia**

Stopień ochrony IP67 i IP69K

Stopień zanieczyszczenia 2

Temperatura

Temperatura pracy

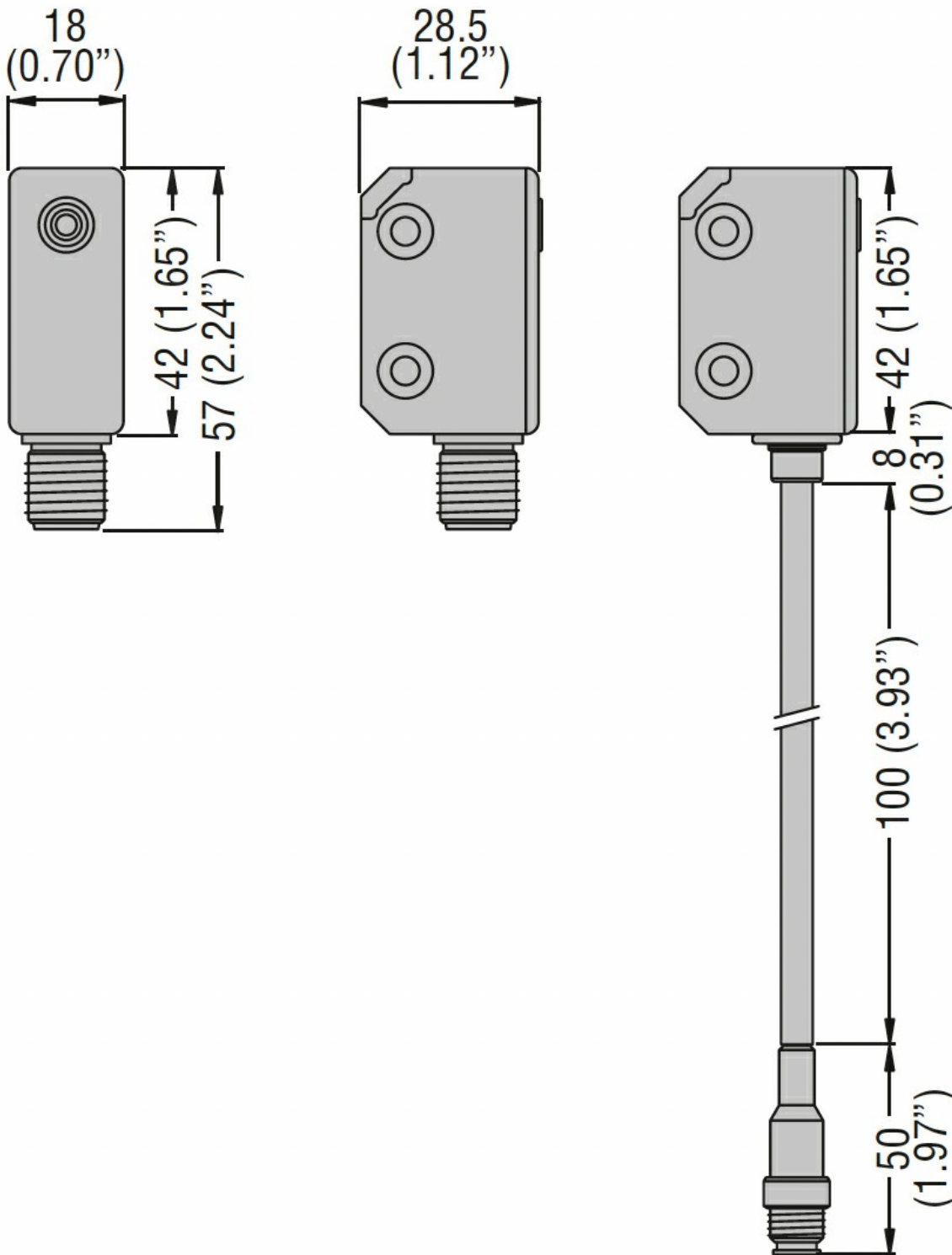
min. °C -25  
maks. °C +70

Temperatura składowania

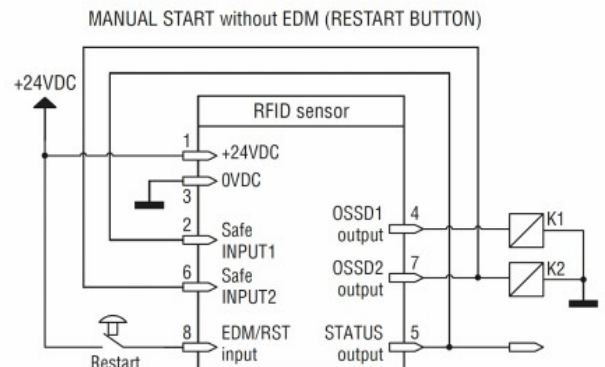
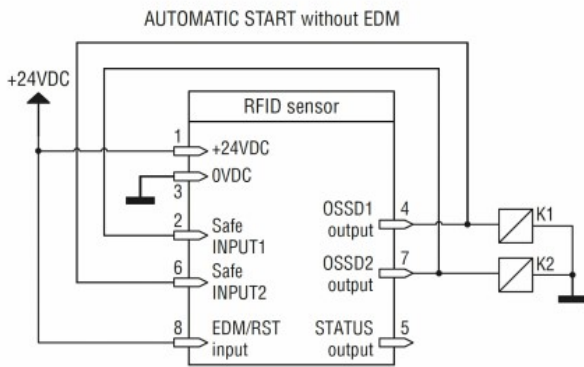
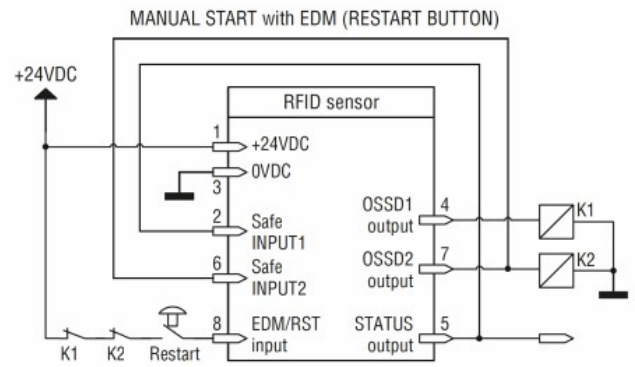
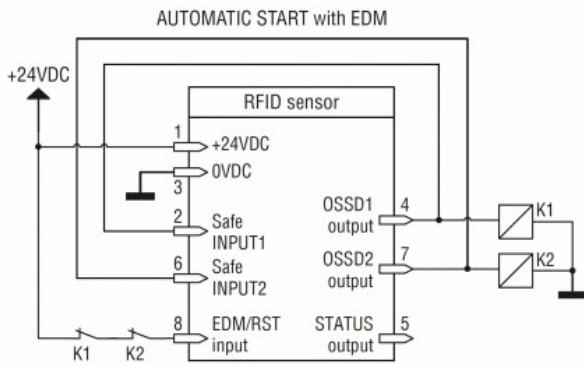
min. °C -25  
maks. °C +70

Wilgotność względna % <90%

**Wymiary**



Schemat połączeń elektrycznych



**Certyfikaty i zgodność**

Zgodność

Cat. 4

EN/BS 61508-1(SIL 3)

EN/BS 61508-2 (SIL 3)

EN/BS 61508-3 (SIL3)

IEC/BS 62061 (max. SIL 3).

PLe according to EN/BS 13849-1

Certyfikaty

cULus

TÜV

**Klasyfikacja ETIM**

ETIM 8,0

EC001449 -  
Urządzenie do monitorowania obwodów związanych z bezpieczeństwem