



Przeznaczenie produktu

SSF
Czujnik
bezpieczeństwa
RFID

Seria produktu

Charakterystyka ogólna

Charakterystyka ogólna

Typ kodowania

Ogólne

Odległość przełączania

mm

10mm (oś X);
5mm (oś Y);
5mm (oś Z)

Właściwości styków

Rodzaj zestyku

OSSD

Zasilanie pomocnicze

Nominalne pomocnicze napięcie zasilania

24VDC

Zakres pracy

V

19...28

Napięcie izolacji

kV

0.3

Właściwości wejść

Liczba wejść

Nr.

2

Wejścia Start/Kasowanie i EDM

nr.

1

Charakterystyka wyjść

Liczba wyjść bezpieczeństwa OSSD

nr.

2

Liczba wyjść sygnału zwrotnego

Nr.

1

Charakterystyka zestyków wyjściowych

300mA

Parametry bezpieczeństwa

Kategoria bezpieczeństwa ISO 13849-1

Cat. 4

Poziom wydajności bezpieczeństwa ISO 13849-1

PLe

Właściwości mechaniczne

Podłączenie przewodów

Złącze M12

Montaż

Dwukierunkowe

Masa

g

44

Warunki otoczenia

Stopień ochrony

IP67 i IP69K

Stopień zanieczyszczenia

2

Temperatura

Temperatura pracy

min. °C -25
maks. °C +70

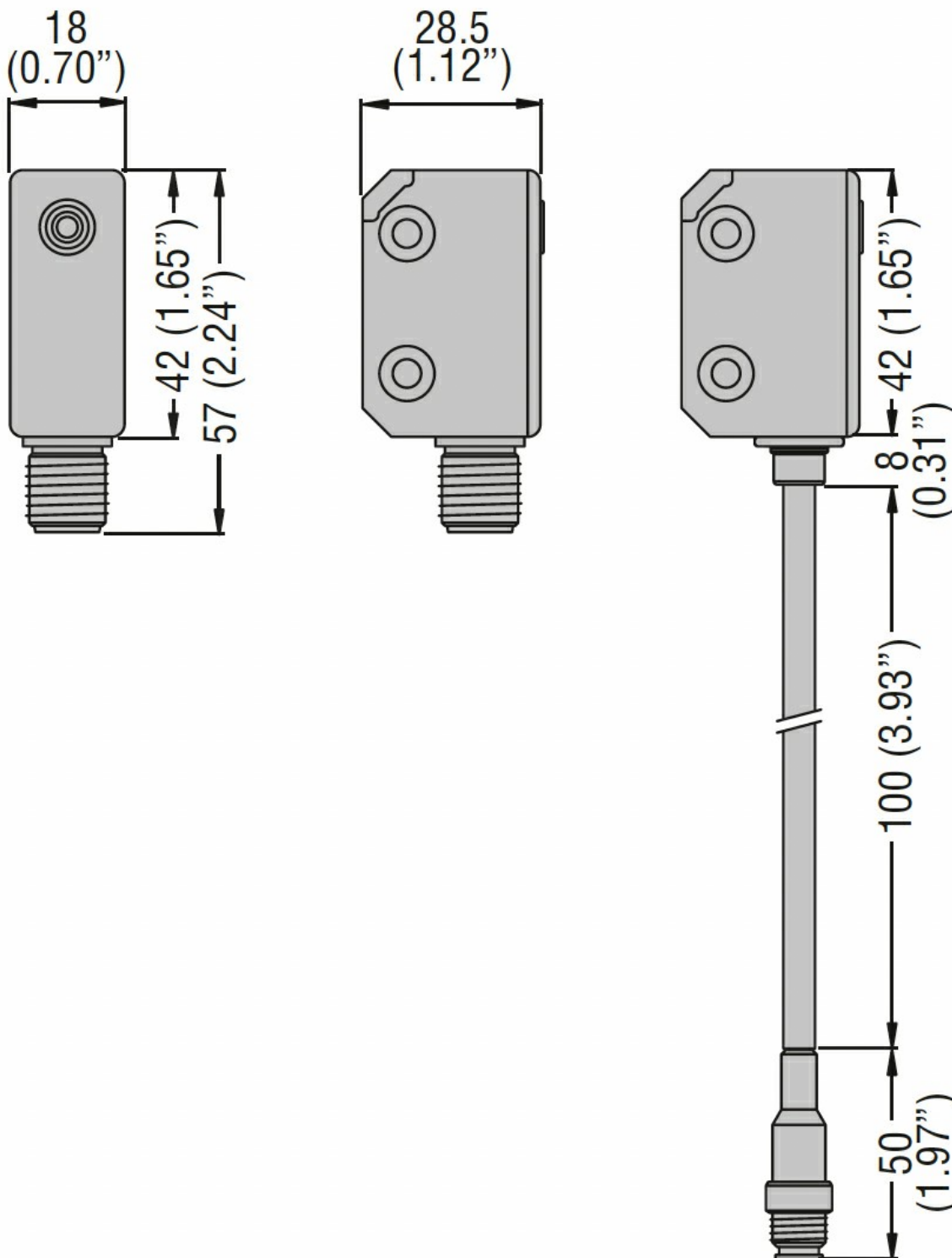
Temperatura składowania

min. °C -25
maks. °C +70

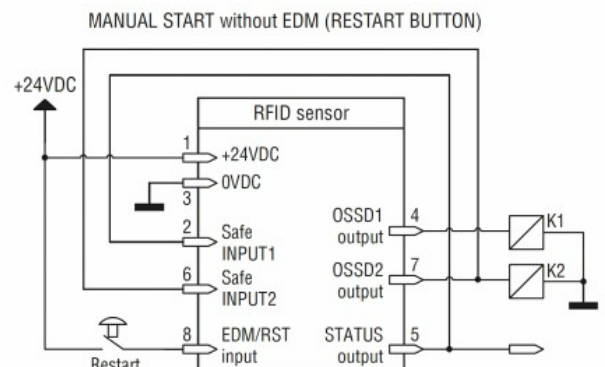
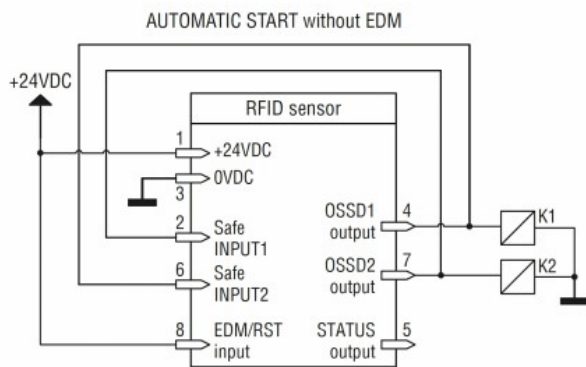
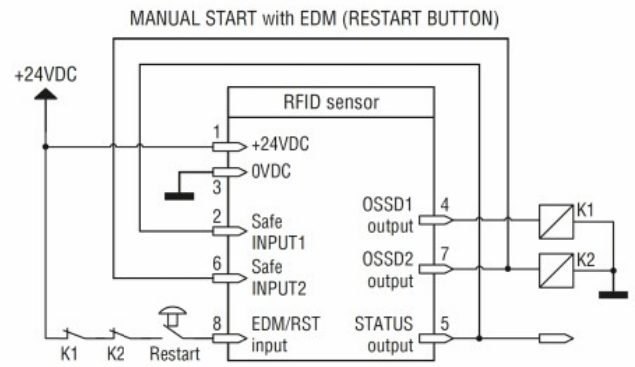
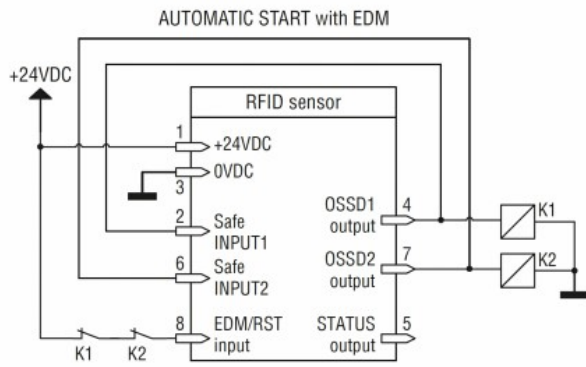
Wilgotność względna

% <90%

Wymiary



Schemat połączeń elektrycznych



Certyfikaty i zgodność

Zgodność

Cat. 4

EN/BS 61508-1(SIL 3)

EN/BS 61508-2 (SIL 3)

EN/BS 61508-3 (SIL3)

IEC/BS 62061 (max. SIL 3).

PLe according to EN/BS 13849-1

Certyfikaty

cULus

TÜV

Klasyfikacja ETIM

ETIM 8,0

EC001449 -
Urządzenie do monitorowania obwodów związanych z bezpieczeństwem