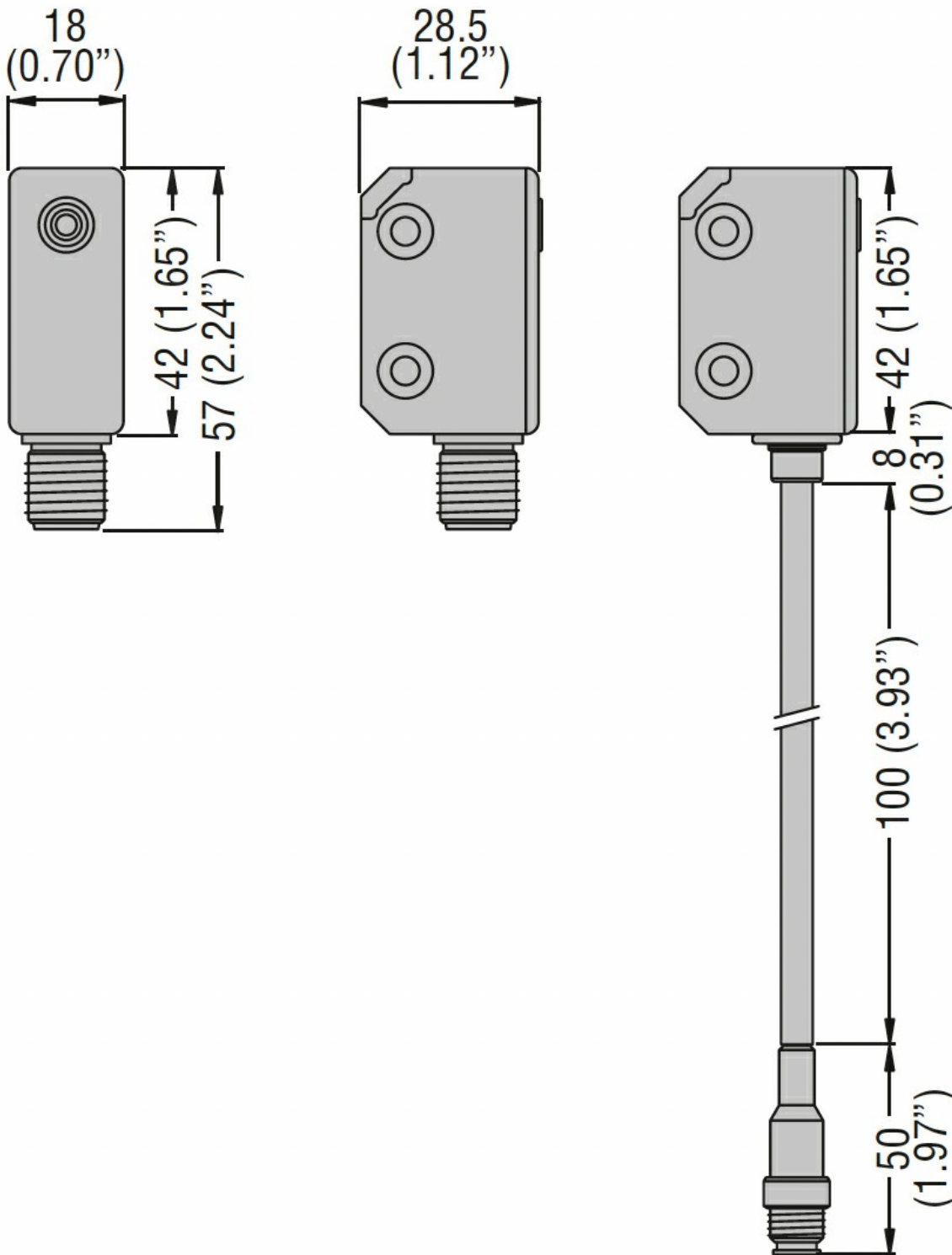


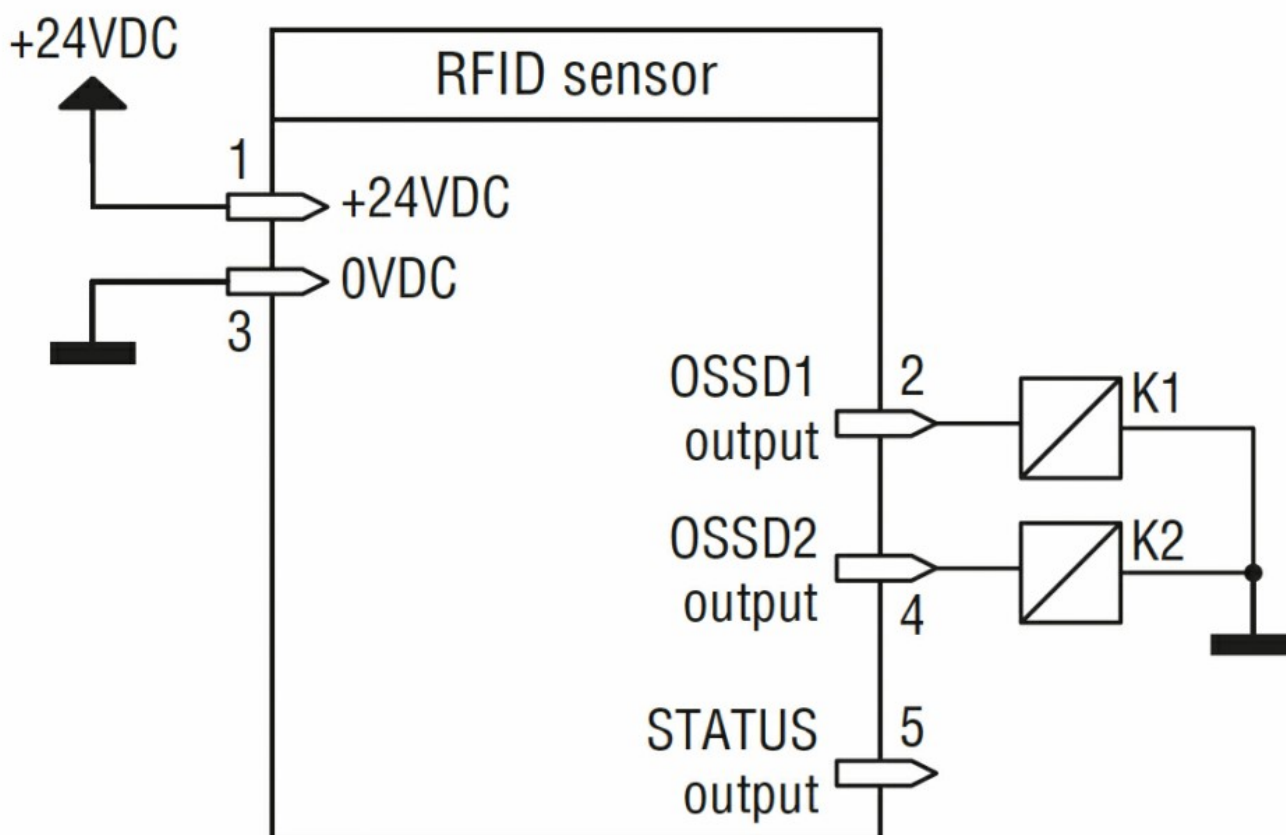


Przeznaczenie produktu	SSF		
Seria produktu	Czujnik bezpieczeństwa RFID		
Charakterystyka ogólna			
Charakterystyka ogólna			
Typ kodowania	Ogólne		
Odległość przełączenia	mm	10mm (oś X); 5mm (oś Y); 5mm (oś Z)	
Właściwości styków			
Rodzaj zestyku	OSSD		
Zasilanie pomocnicze			
Nominalne pomocnicze napięcie zasilania	24VDC		
Zakres pracy	V	19...28	
Napięcie izolacji	kV	0.3	
Właściwości wejść			
Liczba wejść	Nr.	2	
Charakterystyka wyjść			
Liczba wyjść bezpieczeństwa OSSD	nr.	2	
Liczba wyjść sygnału zwrotnego	Nr.	1	
Charakterystyka zestyków wyjściowych	300mA		
Parametry bezpieczeństwa			
Kategoria bezpieczeństwa ISO 13849-1	Cat. 4		
Poziom wydajności bezpieczeństwa ISO 13849-1	PLe		
Właściwości mechaniczne			
Podłączenie przewodów	Złącze M12 Pigtail 15cm		
Montaż	Dwukierunkowe		
Masa	g	56	
Warunki otoczenia			
Stopień ochrony	IP67 i IP69K		
Stopień zanieczyszczenia	2		
Temperatura			
Temperatura pracy	min.	°C	-25
	maks.	°C	+70
Temperatura składowania	min.	°C	-25
	maks.	°C	+70
Wilgotność względna			% <90%
Wymiary			



Schemat połączeń elektrycznych

AUTOMATIC START



Certyfikaty i zgodność

Zgodność

Cat. 4

EN/BS 61508-1(SIL 3)

EN/BS 61508-2 (SIL 3)

EN/BS 61508-3 (SIL3)

IEC/BS 62061 (max. SIL 3).

PLe according to EN/BS 13849-1

Certyfikaty

cULus

TÜV

Klasyfikacja ETIM

ETIM 8,0

EC001449 -
Urządzenie do
monitorowania
obwodów
związanych z
bezpieczeństwem