



Przeznaczenie produktu

SSF  
Czujnik  
bezpieczeństwa  
RFID

Seria produktu

**Charakterystyka ogólna**

**Charakterystyka ogólna**

Typ kodowania

Ogólne

Odległość przełączania

mm

10mm (oś X);  
5mm (oś Y);  
5mm (oś Z)

**Właściwości styków**

Rodzaj zestyku

OSSD

**Zasilanie pomocnicze**

Nominalne pomocnicze napięcie zasilania

24VDC

Zakres pracy

V

19...28

Napięcie izolacji

kV

0.3

**Właściwości wejść**

Liczba wejść

Nr.

2

**Charakterystyka wyjść**

Liczba wyjść bezpieczeństwa OSSD

nr.

2

Liczba wyjść sygnału zwrotnego

Nr.

1

Charakterystyka zestyków wyjściowych

300mA

**Parametry bezpieczeństwa**

Kategoria bezpieczeństwa ISO 13849-1

Cat. 4

Poziom wydajności bezpieczeństwa ISO 13849-1

PLe

**Właściwości mechaniczne**

Podłączenie przewodów

Złącze M12

Montaż

Dwukierunkowe

Masa

g

44

**Warunki otoczenia**

Stopień ochrony

IP67 i IP69K

Stopień zanieczyszczenia

2

Temperatura

Temperatura pracy

min.	°C	-25
maks.	°C	+70

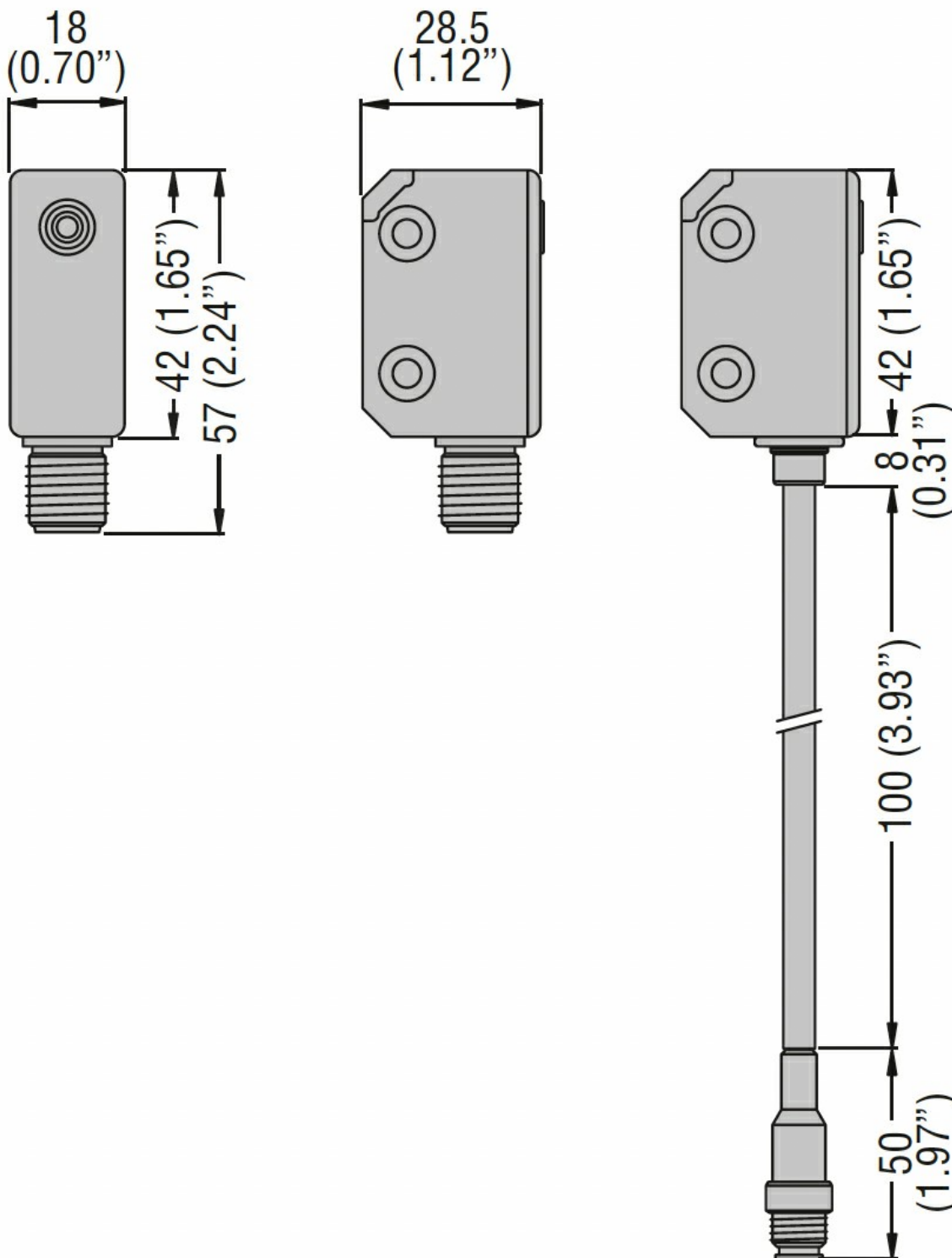
Temperatura składowania

min.	°C	-25
maks.	°C	+70

Wilgotność względna

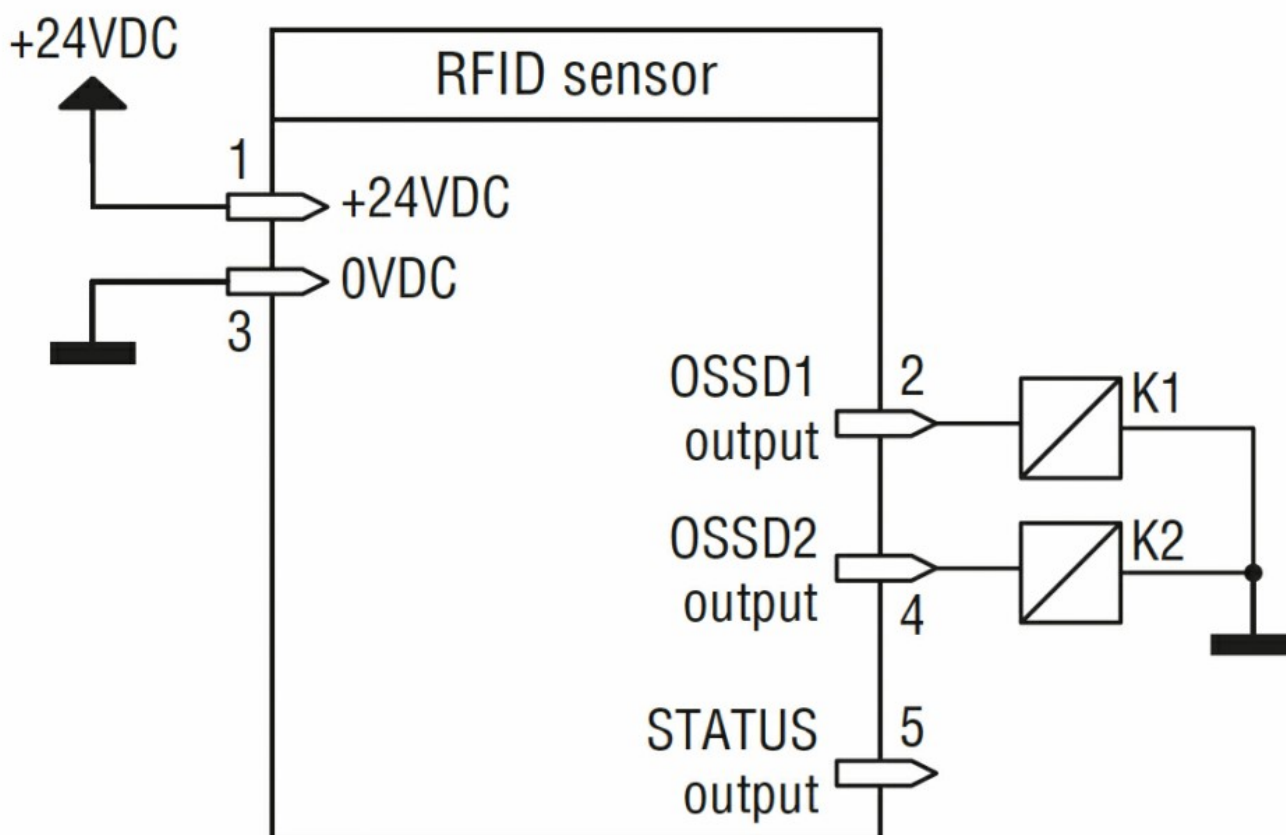
% <90%

**Wymiary**



Schemat połączeń elektrycznych

## AUTOMATIC START



### Certyfikaty i zgodność

#### Zgodność

Cat. 4

EN/BS 61508-1(SIL 3)

EN/BS 61508-2 (SIL 3)

EN/BS 61508-3 (SIL3)

IEC/BS 62061 (max. SIL 3).

PLe according to EN/BS 13849-1

#### Certyfikaty

cULus

TÜV

### Klasyfikacja ETIM

ETIM 8,0

EC001449 -  
Urządzenie do  
monitorowania  
obwodów  
związanych z  
bezpieczeństwem