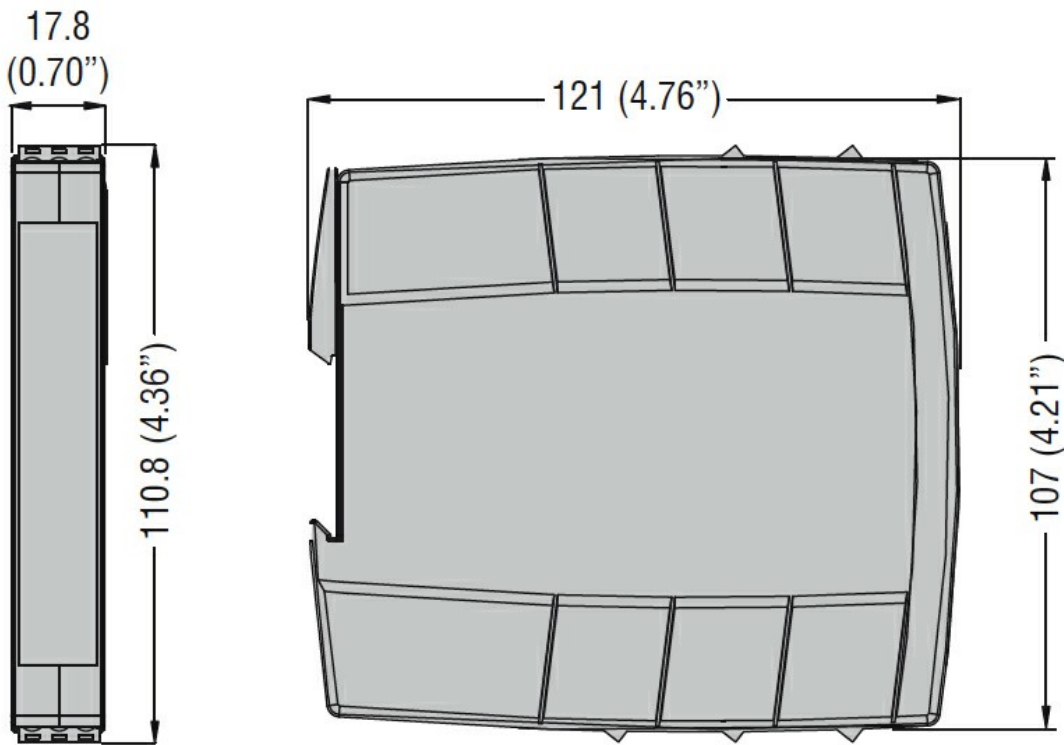




Przeznaczenie produktu	SRB	
Seria produktu	Jednofunkcyjny	
Charakterystyka ogólna		
Charakterystyka ogólna		
Funkcje	Zatrzymanie awaryjne	
Właściwości styków		
Rodzaj zestyku	3NO+1NC	
Trwałość		
mechaniczna	cycles	>10 ⁷
Zasilanie pomocnicze		
Nominalne pomocnicze napięcie zasilania	24VAC/DC	
Zakres pracy	V	22...26VDC / 20.4...27.6VAC
Zakres częstotliwości	Hz	50/60
Kategoria przepięciowa	III	
Napięcie izolacji	kV	4
Zabezpieczenia	Zwarcie z PTC	
Właściwości wejść		
Liczba wejść	Nr.	2
Rezystancja linii obwodu wejściowego	kΩ	Max 1
Prąd wejściowy	mA	Typical 5
Charakterystyka wyjść		
Liczba wyjść bezpieczeństwa NO	Nr.	3
Liczba wyjść bezpieczeństwa NC	Nr.	1
Liczba wyjść sygnału zwrotnego	Nr.	0
Typ wyjścia	Zestyki bezpotencjałowe, przekaźnik z wymuszonym zadziałaniem	
Charakterystyka zestyków wyjściowych	AC1 250V: 6A-2000VA AC15 230V: 3A DC1 24V: 6A DC13 24V: 2.5A	
Charakterystyka UL 508	Pilot duty: B300-R300	
Trwałość mechaniczna	cycles	>10 ⁷
Trwałość elektryczna AC1 przy 360 załączeniach/godz.	cycles	10 ⁵
Parametry bezpieczeństwa		
Kategoria bezpieczeństwa ISO 13849-1	Cat. 4	
Poziom wydajności bezpieczeństwa ISO 13849-1	PLe	
Właściwości mechaniczne		
Podłączenie przewodów	Wymowany zacisk śrubowy	

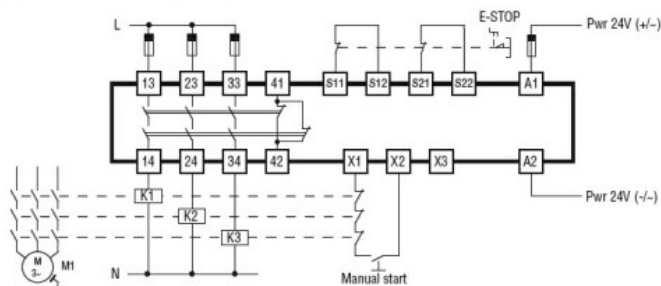
Montaż	Szyna DIN 35 mm		
Masa	g	230	
Warunki otoczenia			
Stopień ochrony	IP40 on front IP20 on terminals		
Stopień zanieczyszczenia	2		
Temperatura			
Temperatura pracy			
	min.	°C	-25
	maks.	°C	+60
Temperatura składowania			
	min.	°C	-30
	maks.	°C	+70
Wilgotność względna			% ≤95

Wymiary

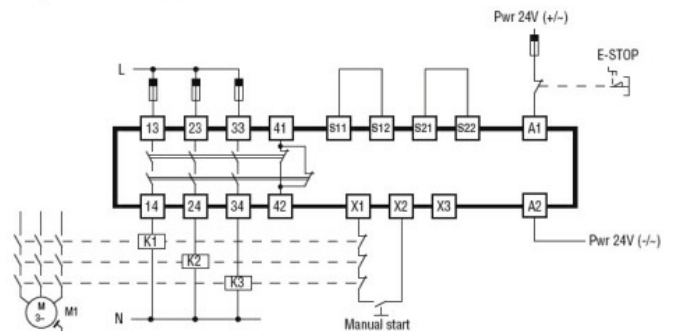


Schemat połączeń elektrycznych

Double channel mode, manual start



Single channel mode, manual start



Certyfikaty i zgodność

Zgodność

EN/BS 13849-1

EN/BS 81-20

EN/BS 81-50

Certyfikaty

cULus

TÜV

Klasyfikacja ETIM

ETIM 8,0

EC001449 -
Urządzenie do
monitorowania
obwodów
związanych z
bezpieczeństwem