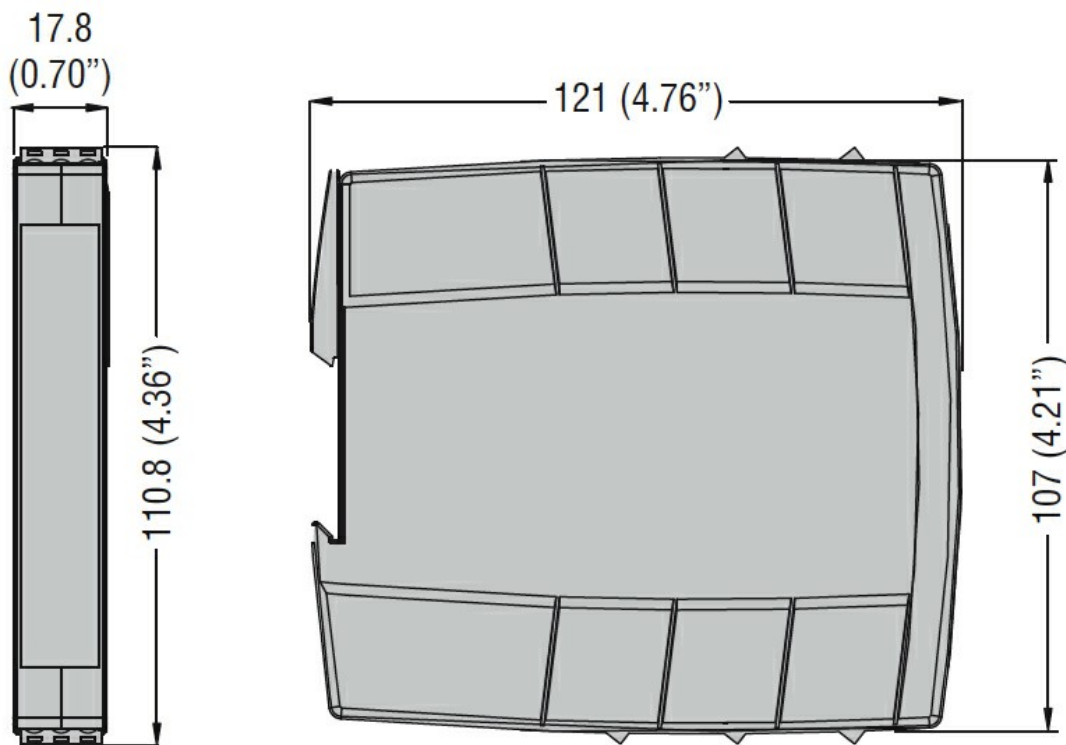




Przeznaczenie produktu	SRB
Seria produktu	Jednofunkcyjny
<b>Charakterystyka ogólna</b>	
<b>Charakterystyka ogólna</b>	
Funkcje	Zatrzymanie awaryjne
<b>Właściwości styków</b>	
Rodzaj zestyku	2NO
<b>Trwałość</b>	
mechaniczna	cycles >10 <sup>7</sup>
<b>Zasilanie pomocnicze</b>	
Nominalne pomocnicze napięcie zasilania	24VAC/DC
Zakres pracy	V 22...26VDC / 20.4...27.6VAC
Zakres częstotliwości	Hz 50/60
Kategoria przepięciowa	III
Napięcie izolacji	kV 4
Zabezpieczenia	Zwarcie z PTC
<b>Właściwości wejść</b>	
Liczba wejść	Nr. 2
Rezystancja linii obwodu wejściowego	kΩ Max 1
Prąd wejściowy	mA Typical 5
<b>Charakterystyka wyjść</b>	
Liczba wyjść bezpieczeństwa NO	Nr. 2
Liczba wyjść bezpieczeństwa NC	Nr. 0
Liczba wyjść sygnału zwrotnego	Nr. 0
Typ wyjścia	Zestyki bezpotencjałowe, przekaźnik z wymuszonym zadziałaniem
Charakterystyka zestyków wyjściowych	AC1 250V: 6A-2000VA AC15 230V: 3A DC1 24V: 6A DC13 24V: 2.5A
Charakterystyka UL 508	Pilot duty: B300-R300
Trwałość mechaniczna	cycles >10 <sup>7</sup>
Trwałość elektryczna AC1 przy 360 załączeniach/godz.	cycles 10 <sup>5</sup>
<b>Parametry bezpieczeństwa</b>	
Kategoria bezpieczeństwa ISO 13849-1	Cat. 4
Poziom wydajności bezpieczeństwa ISO 13849-1	PLe
<b>Właściwości mechaniczne</b>	
Podłączenie przewodów	Wymowiany zacisk śrubowy

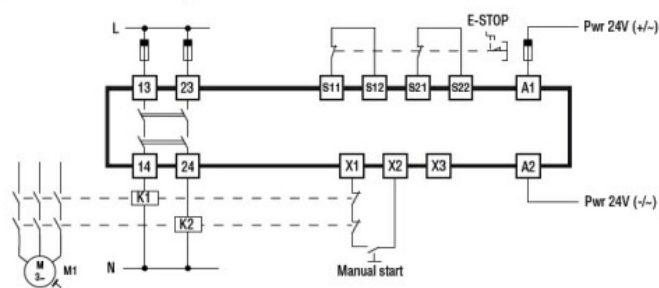
Montaż	Szyna DIN 35 mm		
Masa	g	209	
<b>Warunki otoczenia</b>			
Stopień ochrony	IP40 on front IP20 on terminals		
Stopień zanieczyszczenia	2		
Temperatura			
Temperatura pracy		min. °C	-25
		maks. °C	+60
Temperatura składowania			
		min. °C	-30
		maks. °C	+70
Wilgotność względna			% ≤95

**Wymiary**

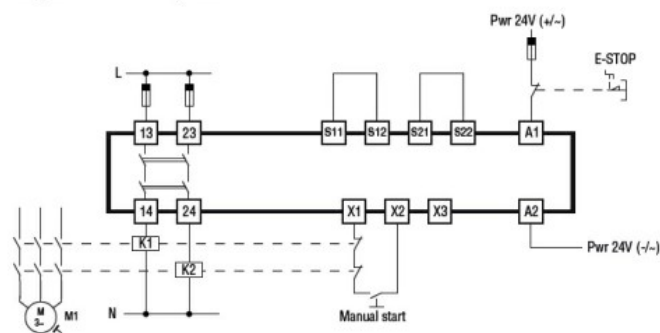


**Schemat połączeń elektrycznych**

Double channel mode, manual start



Single channel mode, manual start



**Certyfikaty i zgodność**

Zgodność

EN/BS 13849-1

---

EN/BS 81-20

---

EN/BS 81-50

Certyfikaty

---

cULus

---

TÜV

Klasyfikacja ETIM

ETIM 8,0

EC001449 -  
Urządzenie do  
monitorowania  
obwodów  
związanych z  
bezpieczeństwem