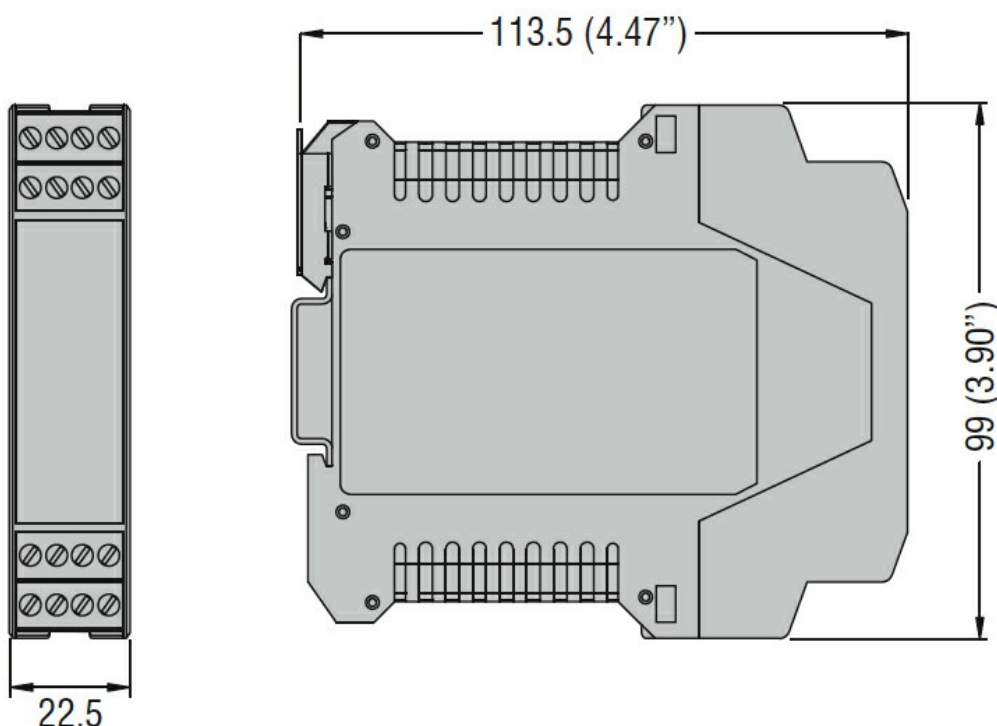


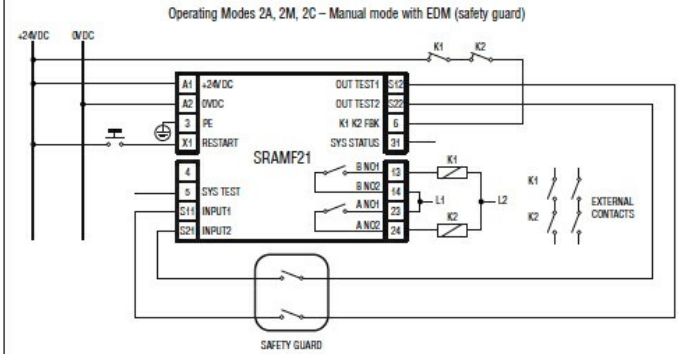
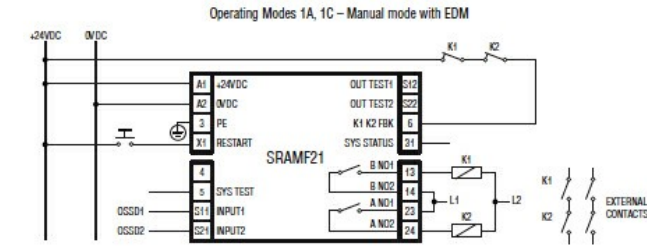


Przeznaczenie produktu	SRA
Seria produktu	Wielofunkcyjny
Charakterystyka ogólna	
Charakterystyka ogólna	
Funkcje	Bariery bezpieczeństwa z wyjściem OSSD; RFID; Przyciski zatrzymania awaryjnego; Blokady mechaniczne; Urządzenia sterowane dwoma rękoma; Fotokomórki bezpieczeństwa Typu 2
Właściwości styków	
Rodzaj zestyku	2NO+1PNP
Trwałość	
mechaniczna	cycles >10 ⁷
Zasilanie pomocnicze	
Nominalne pomocnicze napięcie zasilania	24VDC
Zakres pracy	V 19...29VDC
Kategoria przepięciowa	III
Napięcie izolacji	kV 4
Zabezpieczenia	Wyjście sygnalizujące zabezpieczone przed przeciążeniem
Właściwości wejść	
Liczba wejść	Nr. 2
Prąd wejściowy	mA Typical 4.3
Napięcie wejściowe	0-30VDC
Charakterystyka wyjść	
Liczba wyjść bezpieczeństwa NO	Nr. 2
Liczba wyjść bezpieczeństwa NC	Nr. 0
Liczba wyjść sygnału zwrotnego	Nr. 1PNP
Typ wyjścia	Przełączniki z wymuszonym prowadzeniem styków

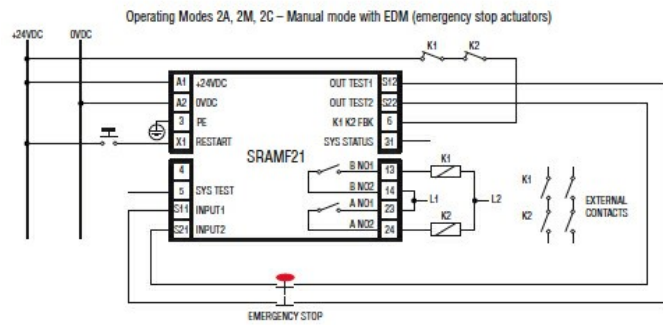
Charakterystyka zestyków wyjściowych	AC1 250V: 6A-2000VA AC15 230V: 5A DC13 24V: 2A
Charakterystyka UL 508	Pilot duty: B300-Q300
Trwałość mechaniczna	cycles >10 ⁷
Trwałość elektryczna AC1 przy 360 załączeniach/godz.	cycles 10 ⁵
Parametry bezpieczeństwa	
Kategoria bezpieczeństwa ISO 13849-1	Cat. 4
Poziom wydajności bezpieczeństwa ISO 13849-1	PLe
Właściwości mechaniczne	
Montaż	Szyna DIN 35 mm
Masa	g 150
Warunki otoczenia	
Stopień ochrony	IP40 on front IP20 on terminals
Stopień zanieczyszczenia	2
Temperatura	
Temperatura pracy	min. °C -25 maks. °C +55
Temperatura składowania	min. °C -30 maks. °C +70
Wilgotność względna	% ≤95
Wymiary	



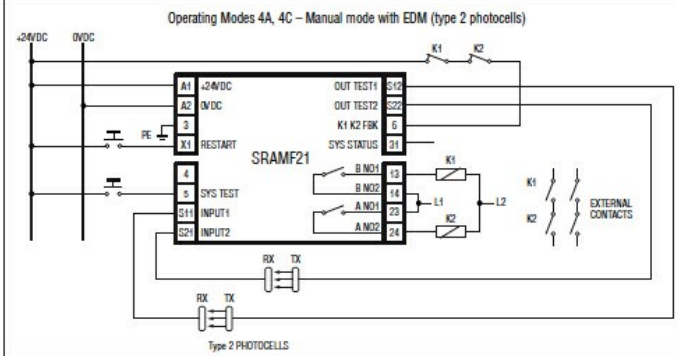
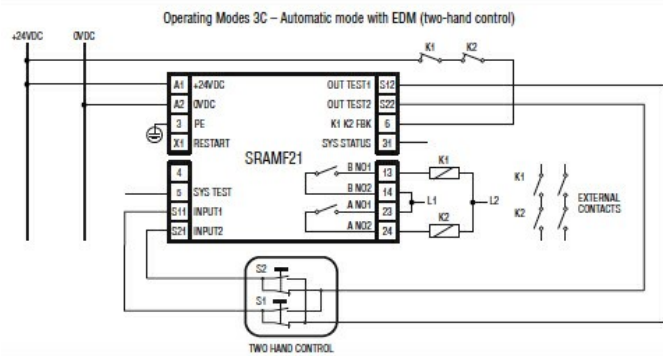
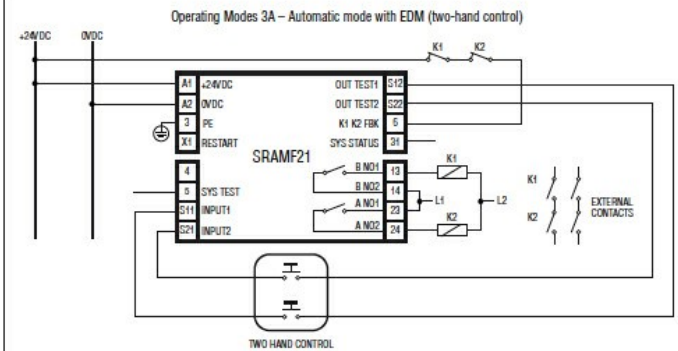
Schemat połączeń elektrycznych



(Mode 2M) When pin X1 is permanently connected to 24VDC the module works in Automatic Restart mode



(Mode 2M) When pin X1 is permanently connected to 24VDC the module works in Automatic Restart mode



Certyfikaty i zgodność

Zgodność

EN/BS 62061
EN/ISO/BS 13849-1

Certyfikaty

cULus
TÜV

Klasyfikacja ETIM

ETIM 8,0

EC001449 -
Urządzenie do
monitorowania
obwodów
związanych z
bezpieczeństwem