



Wyłącznik linkowy z przyciskiem kasującym RS131310

Przeznaczenie produktu

Seria produktu

Charakterystyka ogólna

Charakterystyka ogólna

Materiał obudowy Termoplastyczny polimer

Właściwości styków

Rodzaj zestyku 1NO+1NC

Prąd termiczny umowny I<sub>th</sub> A 10

Znamionowe napięcie izolacji U<sub>i</sub> V 250

Wkładka bezpiecznikowa Class/A Bebezpiecznik bezzwłoczny 10 gG/SC

Prąd roboczy termiczny umowny I<sub>th</sub>, IEC A 10

Rezystancja na pole (średnia wartość) mΩ <10

Trwałość

mechaniczna cycles 100000

Operacje mechaniczne cycles/h 1800

Charakterystyka wyjść

Trwałość mechaniczna cycles 100000

Właściwości mechaniczne

Montaż głowic roboczych Śruba

Roboczy moment obrotowy N 25  
lb 5.6

Moment dokręcania maks.

Montaż przełącznika Nm 2.5  
lbin 22.1

Zacisk zestyków Nm 0.8  
lbin 7

Montaż śrubowy pokrywy korpusu Nm 0.8  
lbin 7

Przekrój przewodu

AWG/Kcmil maks. 14

IEC min. mm<sup>2</sup> 1 or 2  
maks. mm<sup>2</sup> 2.5

Podłączenie przewodów

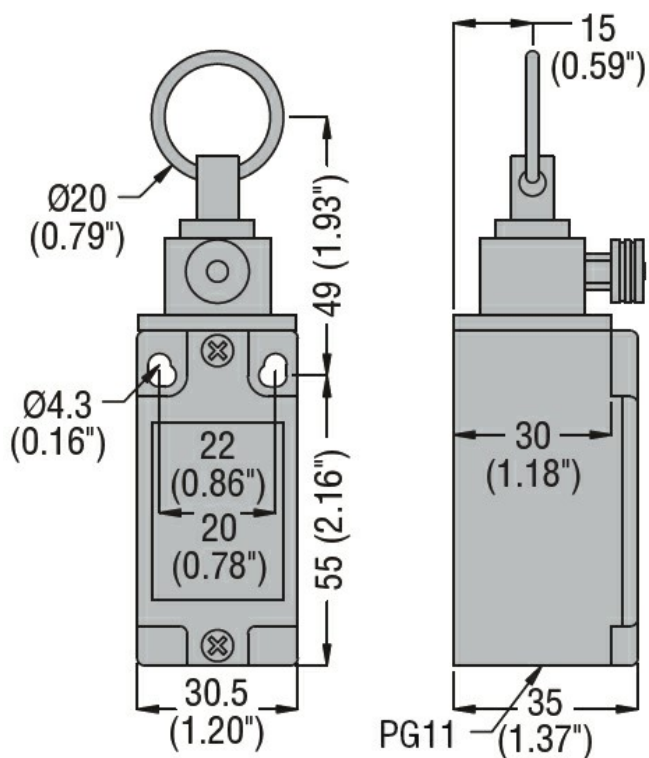
Samozwalniający zacisk śrubowy

Wejście przewodu

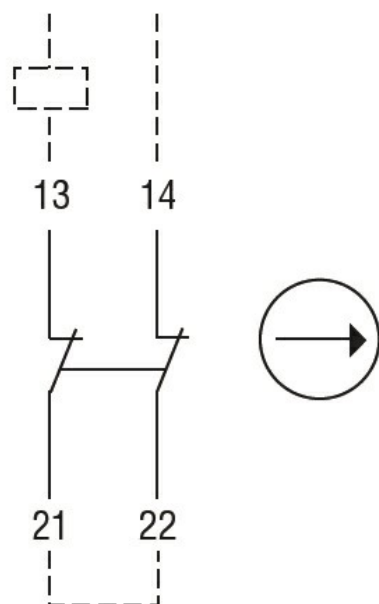
PG11

Masa	g	92
<b>Warunki otoczenia</b>		
Stopień zanieczyszczenia		3
<b>Temperatura</b>		
Temperatura pracy	min. °C	-25
	maks. °C	+70
<b>Temperatura składowania</b>		
	min. °C	-40
	maks. °C	+70

**Wymiary**



**Schemat połączeń elektrycznych**



### Certyfikaty i zgodność

#### Zgodność

CSA C22.2 n° 14  
IEC/EN 60204-1  
IEC/EN 60947-1  
IEC/EN 60947-5-1  
ISO 13850; UL508

#### Certyfikaty

cULus  
EAC

### Klasyfikacja ETIM

ETIM 8,0

EC000030 -  
Wyłącznik  
krańcowy