


 Zawiasowe  
KNP

Przeznaczenie produktu

Seria produktu

Charakterystyka ogólna

Charakterystyka ogólna

Materiał obudowy

 Stop cynku i  
aluminium

Materiał prętu

 Short cylinder  
hinge

Właściwości styków

Rodzaj zestyku

 1NO+1NC,  
wolnoprzełączające

 Prąd termiczny umowny I<sub>th</sub>

A 10

Oznaczenie PN-EN 60947-5-1

A300 Q300

 Znamionowe napięcie izolacji U<sub>i</sub>

V 440

 Znamionowe napięcie udarowe U<sub>imp</sub>

kV 4

Wkładka bezpiecznikowa

 Class/A  
Bezpiecznik  
bezwłoczny 10  
gG/SC

Prędkość przełączania

min.	m/s	0.5
maks.	m/s	1.5

 Prąd roboczy termiczny umowny I<sub>th</sub>, IEC

A 10

Rezystancja na pole (średnia wartość)

mΩ &lt;10

Trwałość

mechaniczna

cycles 100000

B10d

cycles 100000

Operacje mechaniczne

cycles/h 3600

Charakterystyka wyjść

Trwałość mechaniczna

cycles 100000

Właściwości mechaniczne

Montaż głowic roboczych

 Blokująca  
wkładka  
bagnetowa

Roboczy moment obrotowy

Ncm	15
ozin	21.2

Moment dokręcania maks.

Montaż przełącznika

Nm	2.5
Ibin	22.1

Zacisk zestyków

Nm	0.8
Ibin	7

Montaż śrubowy pokrywy korpusu

Nm	0.8
Ibin	7

Przekrój przewodu

AWG/Kcmil

min. 16  
maks. 14

IEC

min. mm<sup>2</sup> 1or 2  
maks. mm<sup>2</sup> 2.5

Podłączenie przewodów

Samozwalniający  
zacisk śrubowy

Wejście przewodu

Wejście z  
gwintem M20 po  
bokach

Warunki otoczenia

Stopień zanieczyszczenia

3

Temperatura

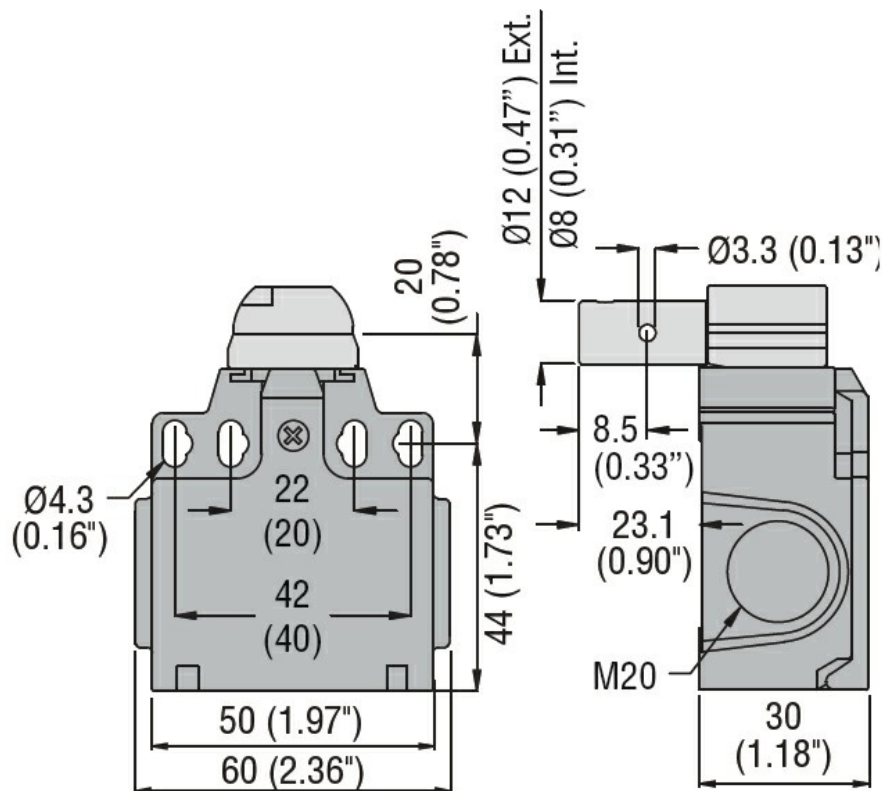
Temperatura pracy

min. °C -25  
maks. °C +70

Temperatura składowania

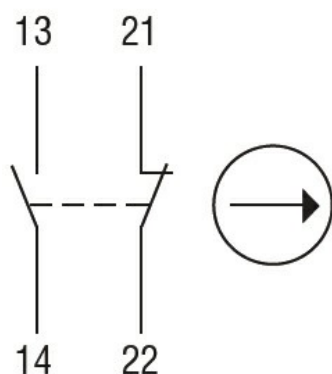
min. °C -40  
maks. °C +70

Wymiary



Schemat połączeń elektrycznych

## Slow action



**1NO + 1NC**

### Certyfikaty i zgodność

#### Zgodność

CSA C22.2 n° 14

EN 50047

IEC/EN 60204-1

IEC/EN 60947-1

IEC/EN 60947-5-1

UL508

#### Certyfikaty

CCC

cULus

EAC

### Klasyfikacja ETIM

ETIM 8,0

EC000030 -  
Wyłącznik  
krańcowy