



Przeznaczenie produktu	Zawiasowe		
Seria produktu	KNP		
Charakterystyka ogólna			
Charakterystyka ogólna			
Materiał obudowy	Stop cynku i aluminium		
Materiał prętu	Short cylinder hinge		
Właściwości styków			
Rodzaj zestyku	2NC, wolnoprzelączające		
Prąd termiczny umowny I _{th}	A	10	
Oznaczenie PN-EN 60947-5-1	A300 Q300		
Znamionowe napięcie izolacji U _i	V	440	
Znamionowe napięcie udarowe U _{imp}	kV	4	
Wkładka bezpiecznikowa	Class/A	Bezpiecznik bezzwłoczny 10 gG/SC	
Prędkość przełączania	min.	m/s	0.5
	maks.	m/s	1.5
Prąd roboczy termiczny umowny I _{th} , IEC	A	10	
Rezystancja na pole (średnia wartość)	mΩ	<10	
Trwałość			
mechaniczna	cycles	100000	
B10d	cycles	100000	
Operacje mechaniczne	cycles/h	3600	
Charakterystyka wyjść			
Trwałość mechaniczna	cycles	100000	
Właściwości mechaniczne			
Montaż głowic roboczych	Blokująca wkładka bagnetowa		
Roboczy moment obrotowy	Ncm	15	
	ozin	21.2	
Moment dokręcania maks.			
Montaż przełącznika	Nm	2.5	
	Ibin	22.1	
Zacisk zestyków	Nm	0.8	
	Ibin	7	
Montaż śrubowy pokrywy korpusu	Nm	0.8	
	Ibin	7	

Przekrój przewodu

AWG/Kcmil

min. 16
maks. 14

IEC

min. mm² 1or 2
maks. mm² 2.5

Podłączenie przewodów

Samozwalniający
zacisk śrubowy

Wejście przewodu

Wejście z
gwintem M20 po
bokach

Warunki otoczenia

Stopień zanieczyszczenia

3

Temperatura

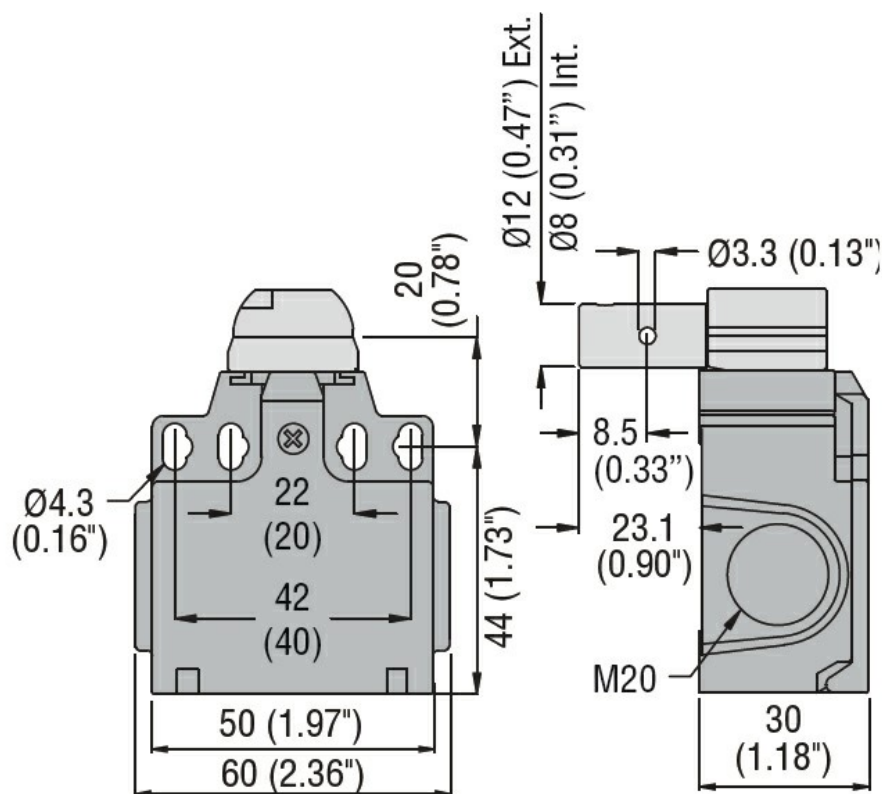
Temperatura pracy

min. °C -25
maks. °C +70

Temperatura składowania

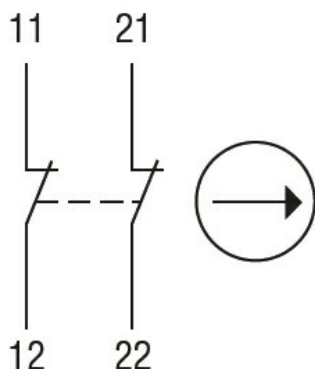
min. °C -40
maks. °C +70

Wymiary



Schemat połączeń elektrycznych

Slow action



2NC

Certyfikaty i zgodność

Zgodność

CSA C22.2 n° 14

EN 50047

IEC/EN 60204-1

IEC/EN 60947-1

IEC/EN 60947-5-1

UL508

Certyfikaty

CCC

cULus

EAC

Klasyfikacja ETIM

ETIM 8,0

EC000030 -
Wyłącznik
krańcowy