



Przeznaczenie produktu	Dźwignia szczelinowa KMQ		
Seria produktu	KMQ		
Charakterystyka ogólna			
Charakterystyka ogólna			
Materiał obudowy	Stop cynku i aluminium		
Właściwości styków			
Rodzaj zestyku	2NO+1NC, wolnoprzelączające		
Prąd termiczny umowny I _{th}	A	10	
Oznaczenie PN-EN 60947-5-1	A300 Q300		
Znamionowe napięcie izolacji U _i	V	440	
Znamionowe napięcie udarowe U _{imp}	kV	4	
Wkładka bezpiecznikowa	Class/A	Bezpiecznik bezzwłoczny 10 gG/SC	
Prędkość przełączania	min.	m/s	0.5
	maks.	m/s	1.5
Prąd roboczy termiczny umowny I _{th} , IEC	A	10	
Rezystancja na pole (średnia wartość)	mΩ	<10	
Trwałość			
mechaniczna	cycles	100000	
B10d	cycles	100000	
Operacje mechaniczne	cycles/h	3600	
Charakterystyka wyjść			
Trwałość mechaniczna	cycles	100000	
Właściwości mechaniczne			
Montaż głowic roboczych	Blokująca wkładka bagnetowa		
Roboczy moment obrotowy	Ncm	15	
	ozin	21.2	
Moment dokręcania maks.			
Montaż przełącznika	Nm	2.5	
	lbin	22.1	
Zacisk zestyków	Nm	0.8	
	lbin	7	
Montaż śrubowy pokrywy korpusu	Nm	0.8	
	lbin	7	
Przekrój przewodu			

AWG/Kcmil

min. 16
maks. 14

IEC

min. mm² 1 or 2
maks. mm² 2.5

Podłączenie przewodów Samozwalniający zacisk śrubowy

Wejście przewodu Wejście z gwintem M20 od spodu

Warunki otoczenia

Stopień zanieczyszczenia 3

Temperatura

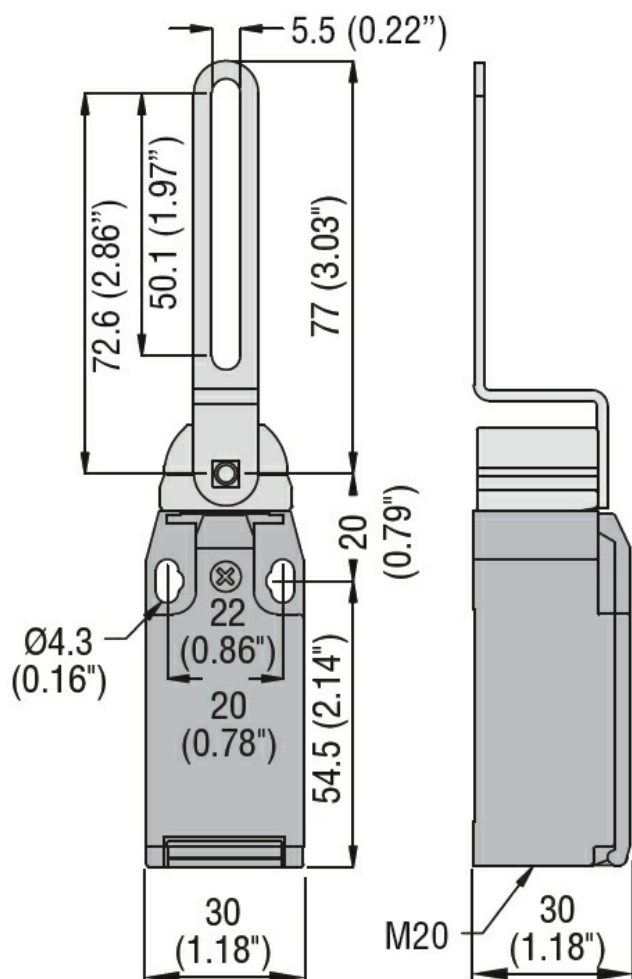
Temperatura pracy

min. °C -25
maks. °C +70

Temperatura składowania

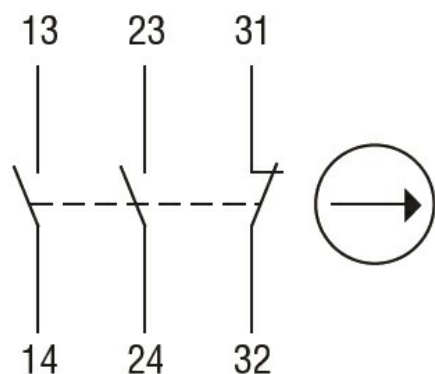
min. °C -40
maks. °C +70

Wymiary



Schemat połączeń elektrycznych

Slow action



2NO + 1NC

Certyfikaty i zgodność

Zgodność

CSA C22.2 n° 14
EN 50047
IEC/EN 60204-1
IEC/EN 60947-1
IEC/EN 60947-5-1
UL508

Certyfikaty

CCC
cULus
EAC

Klasyfikacja ETIM

ETIM 8,0

EC000030 -
Wyłącznik
krańcowy