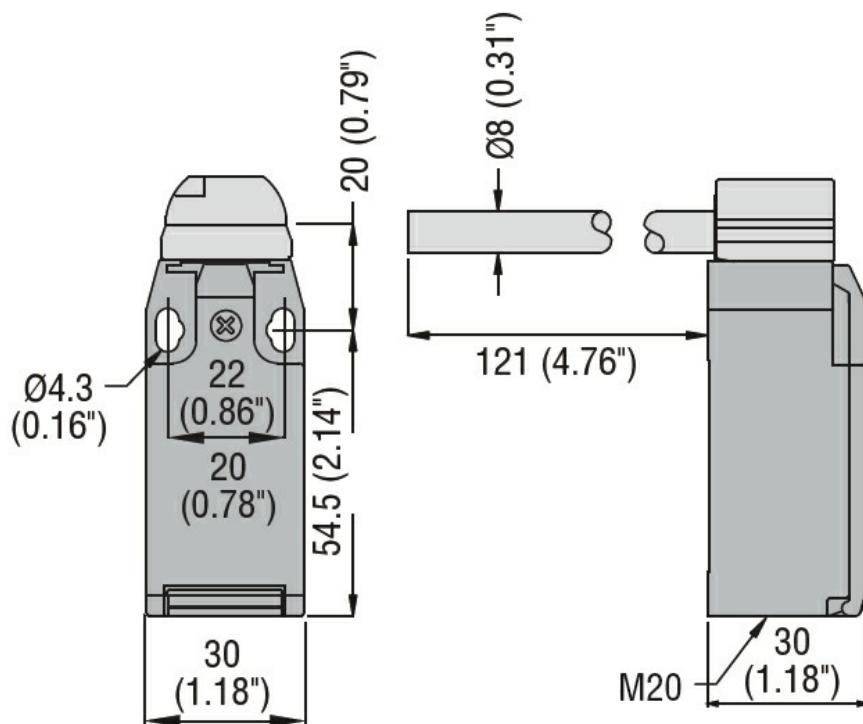




Przeznaczenie produktu				Zawiasowe
Seria produktu				KMP
<b>Charakterystyka ogólna</b>				
<b>Charakterystyka ogólna</b>				
Materiał obudowy				Stop cynku i aluminium
Materiał prętu				Wałek długi
<b>Właściwości styków</b>				
Rodzaj zestyku				2NO+1NC, wolnoprzełęczające
Prąd termiczny umowny I <sub>th</sub>	A	10		
Oznaczenie PN-EN 60947-5-1				A300 Q300
Znamionowe napięcie izolacji U <sub>i</sub>	V	440		
Znamionowe napięcie udarowe U <sub>imp</sub>	kV	4		
Wkładka bezpiecznikowa	Class/A	Bezpiecznik bezwłoczny 10 gG/SC		
Prędkość przełączania	min.	m/s	0.5	
	maks.	m/s	1.5	
Prąd roboczy termiczny umowny I <sub>th</sub> , IEC	A	10		
Rezystancja na pole (średnia wartość)	mΩ	<10		
<b>Trwałość</b>				
mechaniczna	cycles	100000		
B10d	cycles	100000		
Operacje mechaniczne	cycles/h	3600		
<b>Charakterystyka wyjść</b>				
Trwałość mechaniczna	cycles	100000		
<b>Właściwości mechaniczne</b>				
Montaż głowic roboczych				Blokująca wkładka bagnetowa
Roboczy moment obrotowy	Ncm	15		
	ozin	21.2		
Moment dokręcania maks.				
Montaż przełącznika	Nm	2.5		
	Ibin	22.1		
Zacisk zestyków	Nm	0.8		
	Ibin	7		
Montaż śrubowy pokrywy korpusu	Nm	0.8		
	Ibin	7		
Przekrój przewodu				

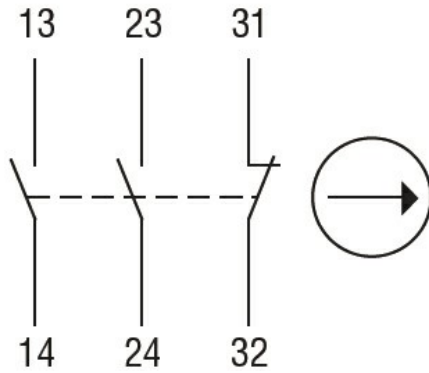
AWG/Kcmil	min.	16	
	maks.	14	
IEC	min.	mm <sup>2</sup>	1 or 2
	maks.	mm <sup>2</sup>	2.5
Podłączenie przewodów	Samozwalniający zacisk śrubowy		
Wejście przewodu	Wejście z gwintem M20 od spodu		
<b>Warunki otoczenia</b>			
Stopień zanieczyszczenia	3		
Temperatura	Temperatura pracy		
	min.	°C	-25
	maks.	°C	+70
	Temperatura składowania		
	min.	°C	-40
	maks.	°C	+70

**Wymiary**



**Schemat połączeń elektrycznych**

## Slow action



**2NO + 1NC**

### Certyfikaty i zgodność

#### Zgodność

CSA C22.2 n° 14

EN 50047

IEC/EN 60204-1

IEC/EN 60947-1

IEC/EN 60947-5-1

UL508

#### Certyfikaty

CCC

cULus

EAC

### Klasyfikacja ETIM

ETIM 8,0

EC000030 -  
Wyłącznik  
krańcowy