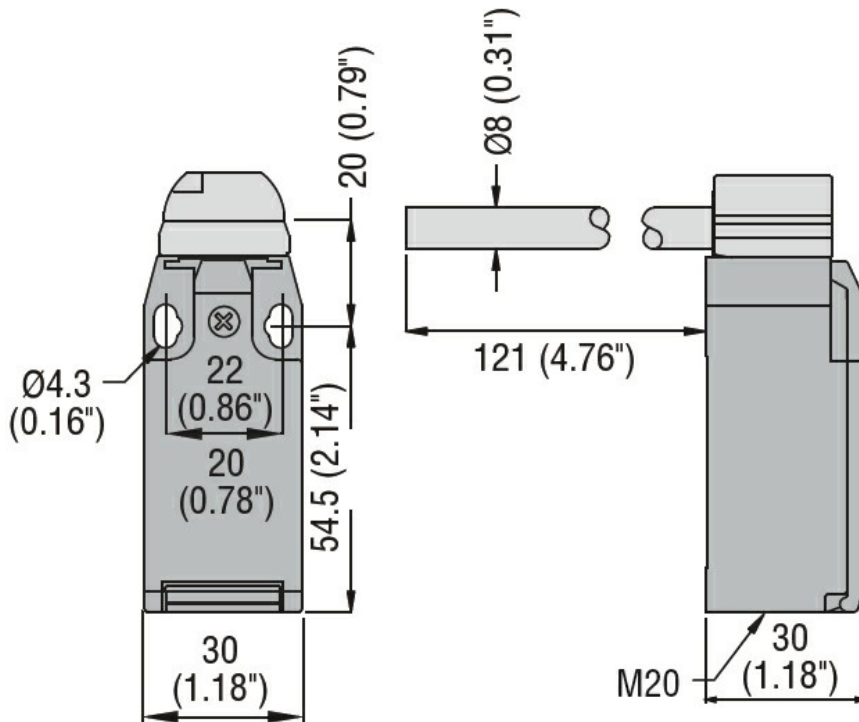




Przeznaczenie produktu				Zawiasowe
Seria produktu				KMP
Charakterystyka ogólna				
Charakterystyka ogólna				
Materiał obudowy				Stop cynku i aluminium
Materiał prętu				Wałek długi
Właściwości styków				
Rodzaj zestyku				1NO+2NC, wolnoprzełęczające
Prąd termiczny umowny I _{th}	A	10		
Oznaczenie PN-EN 60947-5-1				A300 Q300
Znamionowe napięcie izolacji U _i	V	440		
Znamionowe napięcie udarowe U _{imp}	kV	4		
Wkładka bezpiecznikowa	Class/A	Bezpiecznik bezwłocznym 10 gG/SC		
Prędkość przełączania	min.	m/s	0.5	
	maks.	m/s	1.5	
Prąd roboczy termiczny umowny I _{th} , IEC	A	10		
Rezystancja na pole (średnia wartość)	mΩ	<10		
Trwałość				
mechaniczna	cycles	100000		
B10d	cycles	100000		
Operacje mechaniczne	cycles/h	3600		
Charakterystyka wyjść				
Trwałość mechaniczna	cycles	100000		
Właściwości mechaniczne				
Montaż głowic roboczych				Blokująca wkładka bagnetowa
Roboczy moment obrotowy	Ncm	15		
	ozin	21.2		
Moment dokręcania maks.				
Montaż przełącznika	Nm	2.5		
	Ibin	22.1		
Zacisk zestyków	Nm	0.8		
	Ibin	7		
Montaż śrubowy pokrywy korpusu	Nm	0.8		
	Ibin	7		
Przekrój przewodu				

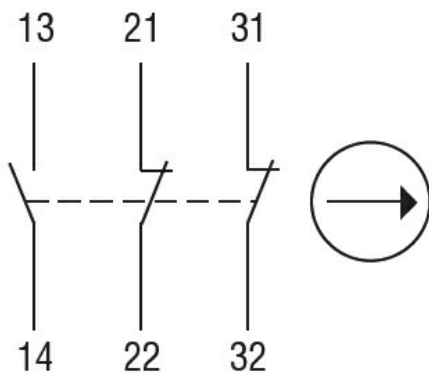
AWG/Kcmil	min.	16	
	maks.	14	
IEC	min.	mm ²	1 or 2
	maks.	mm ²	2.5
Podłączenie przewodów	Samozwalniający zacisk śrubowy		
Wejście przewodu	Wejście z gwintem M20 od spodu		
Warunki otoczenia			
Stopień zanieczyszczenia	3		
Temperatura	Temperatura pracy		
	min.	°C	-25
	maks.	°C	+70
	Temperatura składowania		
	min.	°C	-40
	maks.	°C	+70

Wymiary



Schemat połączeń elektrycznych

Slow action



1NO + 2NC

Certyfikaty i zgodność

Zgodność

CSA C22.2 n° 14

EN 50047

IEC/EN 60204-1

IEC/EN 60947-1

IEC/EN 60947-5-1

UL508

Certyfikaty

CCC

cULus

EAC

Klasyfikacja ETIM

ETIM 8,0

EC000030 -
Wyłącznik
krańcowy