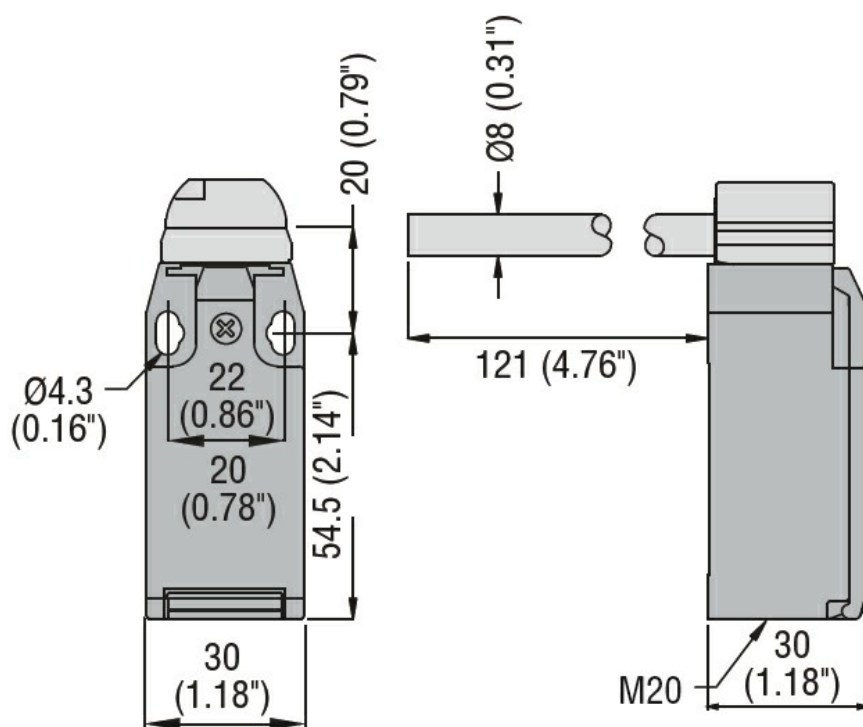




| | | | |
|---|-----------------------------|----------------------------------|-----|
| Przeznaczenie produktu | Zawiasowe | | |
| Seria produktu | KMP | | |
| Charakterystyka ogólna | | | |
| Charakterystyka ogólna | | | |
| Materiał obudowy | Stop cynku i aluminium | | |
| Materiał prętu | Walek długi | | |
| Właściwości styków | | | |
| Rodzaj zestyku | 2NC, wolnoprzelączające | | |
| Prąd termiczny umowny I _{th} | A | 10 | |
| Oznaczenie PN-EN 60947-5-1 | A300 Q300 | | |
| Znamionowe napięcie izolacji U _i | V | 440 | |
| Znamionowe napięcie udarowe U _{imp} | kV | 4 | |
| Wkładka bezpiecznikowa | Class/A | Bezpiecznik bezzwłoczny 10 gG/SC | |
| Prędkość przełączania | min. | m/s | 0.5 |
| | maks. | m/s | 1.5 |
| Prąd roboczy termiczny umowny I _{th} , IEC | A | 10 | |
| Rezystancja na pole (średnia wartość) | mΩ | <10 | |
| Trwałość | | | |
| mechaniczna | cycles | 100000 | |
| B10d | cycles | 100000 | |
| Operacje mechaniczne | cycles/h | 3600 | |
| Charakterystyka wyjść | | | |
| Trwałość mechaniczna | cycles | 100000 | |
| Właściwości mechaniczne | | | |
| Montaż głowic roboczych | Blokująca wkładka bagnetowa | | |
| Roboczy moment obrotowy | Ncm | 15 | |
| | ozin | 21.2 | |
| Moment dokręcania maks. | | | |
| Montaż przełącznika | Nm | 2.5 | |
| | Ibin | 22.1 | |
| Zacisk zestyków | Nm | 0.8 | |
| | Ibin | 7 | |
| Montaż śrubowy pokrywy korpusu | Nm | 0.8 | |
| | Ibin | 7 | |
| Przekrój przewodu | | | |

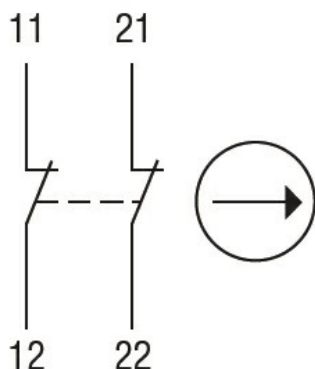
| | | | |
|--------------------------|--------------------------------|-----------------|--------|
| AWG/Kcmil | min. | 16 | |
| | maks. | 14 | |
| IEC | min. | mm ² | 1 or 2 |
| | maks. | mm ² | 2.5 |
| Podłączenie przewodów | Samozwalniający zacisk śrubowy | | |
| Wejście przewodu | Wejście z gwintem M20 od spodu | | |
| Warunki otoczenia | | | |
| Stopień zanieczyszczenia | 3 | | |
| Temperatura | | | |
| Temperatura pracy | min. | °C | -25 |
| | maks. | °C | +70 |
| Temperatura składowania | min. | °C | -40 |
| | maks. | °C | +70 |

Wymiary



Schemat połączeń elektrycznych

Slow action



2NC

Certyfikaty i zgodność

Zgodność

CSA C22.2 n° 14

EN 50047

IEC/EN 60204-1

IEC/EN 60947-1

IEC/EN 60947-5-1

UL508

Certyfikaty

CCC

cULus

EAC

Klasyfikacja ETIM

ETIM 8,0

EC000030 -
Wyłącznik
krańcowy