



Przeznaczenie produktu	Zawiasowe		
Seria produktu	KMP		
<b>Charakterystyka ogólna</b>			
<b>Charakterystyka ogólna</b>			
Materiał obudowy	Stop cynku i aluminium		
Materiał prętu	Short cylinder hinge		
<b>Właściwości styków</b>			
Rodzaj zestyku	1NO+1NC, wolnoprzełączające		
Prąd termiczny umowny I <sub>th</sub>	A	10	
Oznaczenie PN-EN 60947-5-1	A300 Q300		
Znamionowe napięcie izolacji U <sub>i</sub>	V	440	
Znamionowe napięcie udarowe U <sub>imp</sub>	kV	4	
Wkładka bezpiecznikowa	Class/A	Bezpiecznik bezwłocznym 10 gG/SC	
Prędkość przełączania	min.	m/s	0.5
	maks.	m/s	1.5
Prąd roboczy termiczny umowny I <sub>th</sub> , IEC	A	10	
Rezystancja na pole (średnia wartość)	mΩ	<10	
<b>Trwałość</b>			
mechaniczna	cycles	100000	
B10d	cycles	100000	
Operacje mechaniczne	cycles/h	3600	
<b>Charakterystyka wyjść</b>			
Trwałość mechaniczna	cycles	100000	
<b>Właściwości mechaniczne</b>			
Montaż głowic roboczych	Blokująca wkładka bagnetowa		
Roboczy moment obrotowy	Ncm	15	
	ozin	21.2	
Moment dokręcania maks.			
Montaż przełącznika	Nm	2.5	
	Ibin	22.1	
Zacisk zestyków	Nm	0.8	
	Ibin	7	
Montaż śrubowy pokrywy korpusu	Nm	0.8	
	Ibin	7	

Przekrój przewodu

AWG/Kcmil

min. 16  
maks. 14

IEC

min. mm<sup>2</sup> 1or 2  
maks. mm<sup>2</sup> 2.5

Podłączenie przewodów

Samozwalniający  
zacisk śrubowy

Wejście przewodu

Wejście z  
gwintem M20 od  
spodu

Warunki otoczenia

Stopień zanieczyszczenia

3

Temperatura

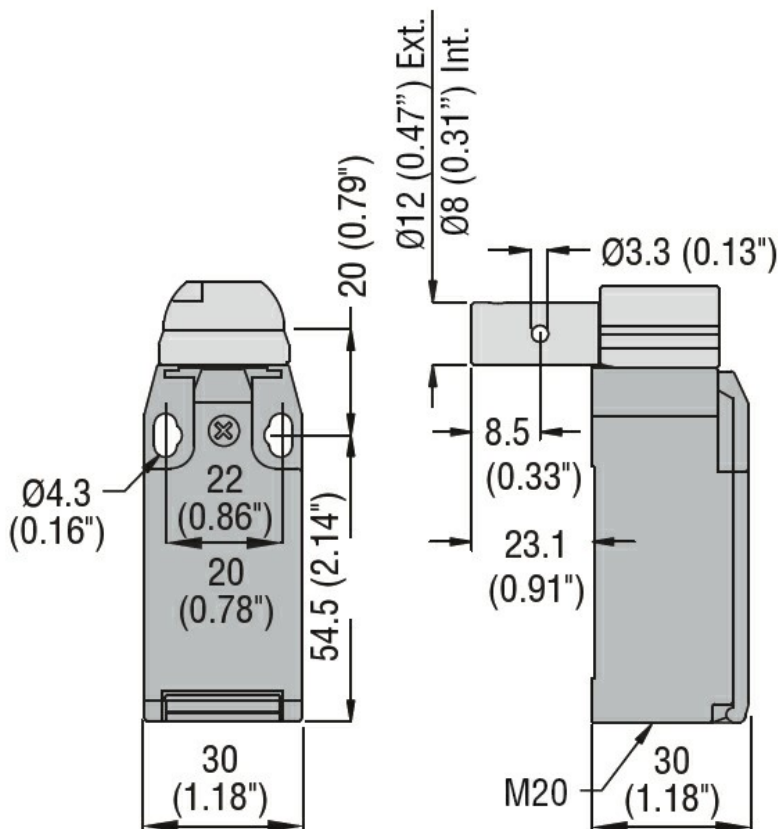
Temperatura pracy

min. °C -25  
maks. °C +70

Temperatura składowania

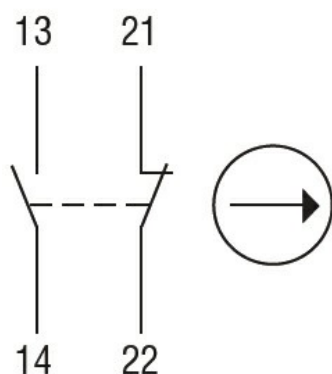
min. °C -40  
maks. °C +70

Wymiary



Schemat połączeń elektrycznych

## Slow action



**1NO + 1NC**

### Certyfikaty i zgodność

#### Zgodność

CSA C22.2 n° 14

EN 50047

IEC/EN 60204-1

IEC/EN 60947-1

IEC/EN 60947-5-1

UL508

#### Certyfikaty

CCC

cULus

EAC

### Klasyfikacja ETIM

ETIM 8,0

EC000030 -  
Wyłącznik  
krańcowy