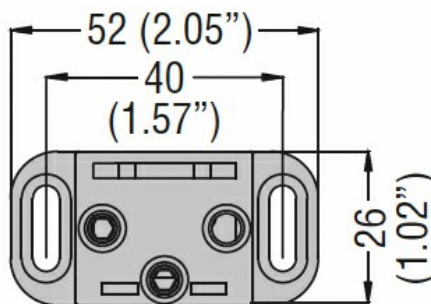
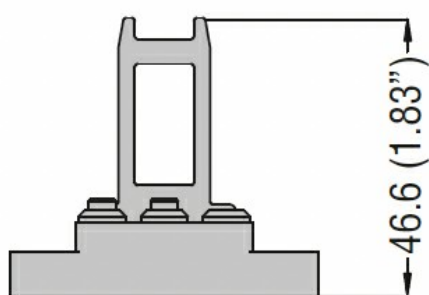




Seria produktu	KEXN5
Charakterystyka ogólna	
Charakterystyka ogólna	
Kształt klucza	Klucz przegubowy
Właściwości mechaniczne	
Masa	g 19
Wymiary	



Certyfikaty i zgodność

Zgodność	CSA C22.2 n°14
	IEC/EN 60204
	IEC/EN 60947-1
	IEC/EN 60947-5-1
	UL508
	UNI EN ISO 14119

Certyfikaty	cULus
	EAC

Klasyfikacja ETIM

ETIM 8,0	EC002498 - Akcesoria/części zamienne do aparatury niskonapięciowej
----------	--