



Wyłączniki bezpieczeństwa z elektromagnesem KEN1

Przeznaczenie produktu

Seria produktu

Charakterystyka ogólna

Charakterystyka ogólna

Materiał obudowy

Termoplastyczny polimer

Właściwości styków

Rodzaj zestyku

1NC+1NC (klucz), 2NC (elektromagnes)

Prąd termiczny umowny I_{th}

A 10

Oznaczenie PN-EN 60947-5-1

A300 Q300

Znamionowe napięcie izolacji U_i

V 250

Znamionowe napięcie udarowe U_{imp}

kV 2.5

Wkładka bezpiecznikowa

Class/A 10 gG

Prąd roboczy termiczny umowny I_{th}, IEC

A 10

Trwałość

mechaniczna

cycles 1000000

B10d

cycles 4000000

Operacje mechaniczne

cycles/h 600

Charakterystyka wyjść

Trwałość mechaniczna

cycles 1000000

Właściwości mechaniczne

Montaż głowic roboczych

Śruba

Roboczy moment obrotowy

N 15 (actuator insertion), 30 (Release actuator extraction), 1200 (locked actuator holding)

Moment dokręcania maks.

Montaż przełącznika

Nm 2.5

Zacisk zestyków

Nm 0.8

Montaż śrubowy pokrywy korpusu

Nm 0.8

Przekrój przewodu

IEC

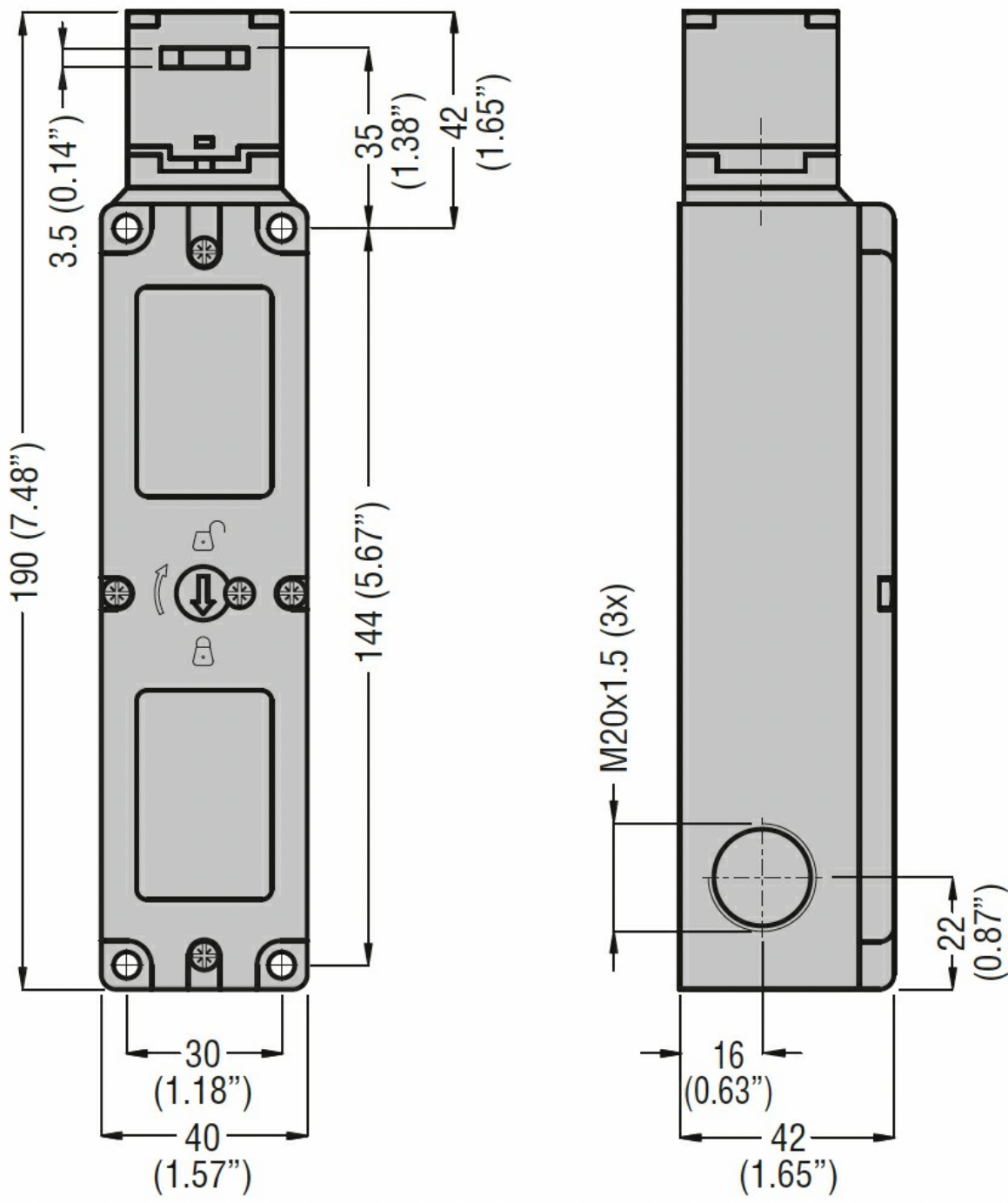
min. mm² 1 or 2
maks. mm² 1.5

Podłączenie przewodów

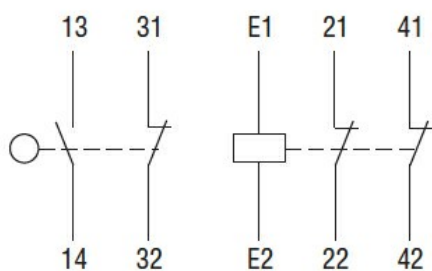
Samozwalniający zacisk śrubowy

Wejście przewodu				3 x M20
Masa		g		440
Warunki otoczenia				
Stopień zanieczyszczenia				3
Temperatura				
Temperatura pracy		maks.	°C	+55
Temperatura składowania		min.	°C	-40
		maks.	°C	+70

Wymiary



Schemat połączeń elektrycznych



Certyfikaty i zgodność

Zgodność

CSA C22.2 n°14

IEC/EN 60204

IEC/EN 60947-1

IEC/EN 60947-5-1

UL508

UNI EN ISO 14119

Certyfikaty

cULus

EAC

Klasyfikacja ETIM

ETIM 8,0

EC000030 -
Wyłącznik
krańcowy