



Wyłączniki  
bezpieczeństwa z  
elektromagnesem  
KEN1

Przeznaczenie produktu

Seria produktu

Charakterystyka ogólna

Charakterystyka ogólna

Materiał obudowy

Termoplastyczny  
polimer

Właściwości styków

Rodzaj zestyku

1NO (klucz),  
2NC+1NO  
(elektromagnes)

Prąd termiczny umowny I<sub>th</sub>

A 10

Oznaczenie PN-EN 60947-5-1

A300 Q300

Znamionowe napięcie izolacji U<sub>i</sub>

V 250

Znamionowe napięcie udarowe U<sub>imp</sub>

kV 2.5

Wkładka bezpiecznikowa

Class/A 10 gG

Prąd roboczy termiczny umowny I<sub>th</sub>, IEC

A 10

Trwałość

mechaniczna

cycles 1000000

B10d

cycles 4000000

Operacje mechaniczne

cycles/h 600

Charakterystyka wyjść

Trwałość mechaniczna

cycles 1000000

Właściwości mechaniczne

Montaż głowic roboczych

Śruba

Roboczy moment obrotowy

N 15 (actuator  
insertion), 30  
(Release actuator  
extraction), 1200  
(locked actuator  
holding)

Moment dokręcania maks.

Montaż przełącznika

Nm 2.5

Zacisk zestyków

Nm 0.8

Montaż śrubowy pokrywy korpusu

Nm 0.8

Przekrój przewodu

IEC

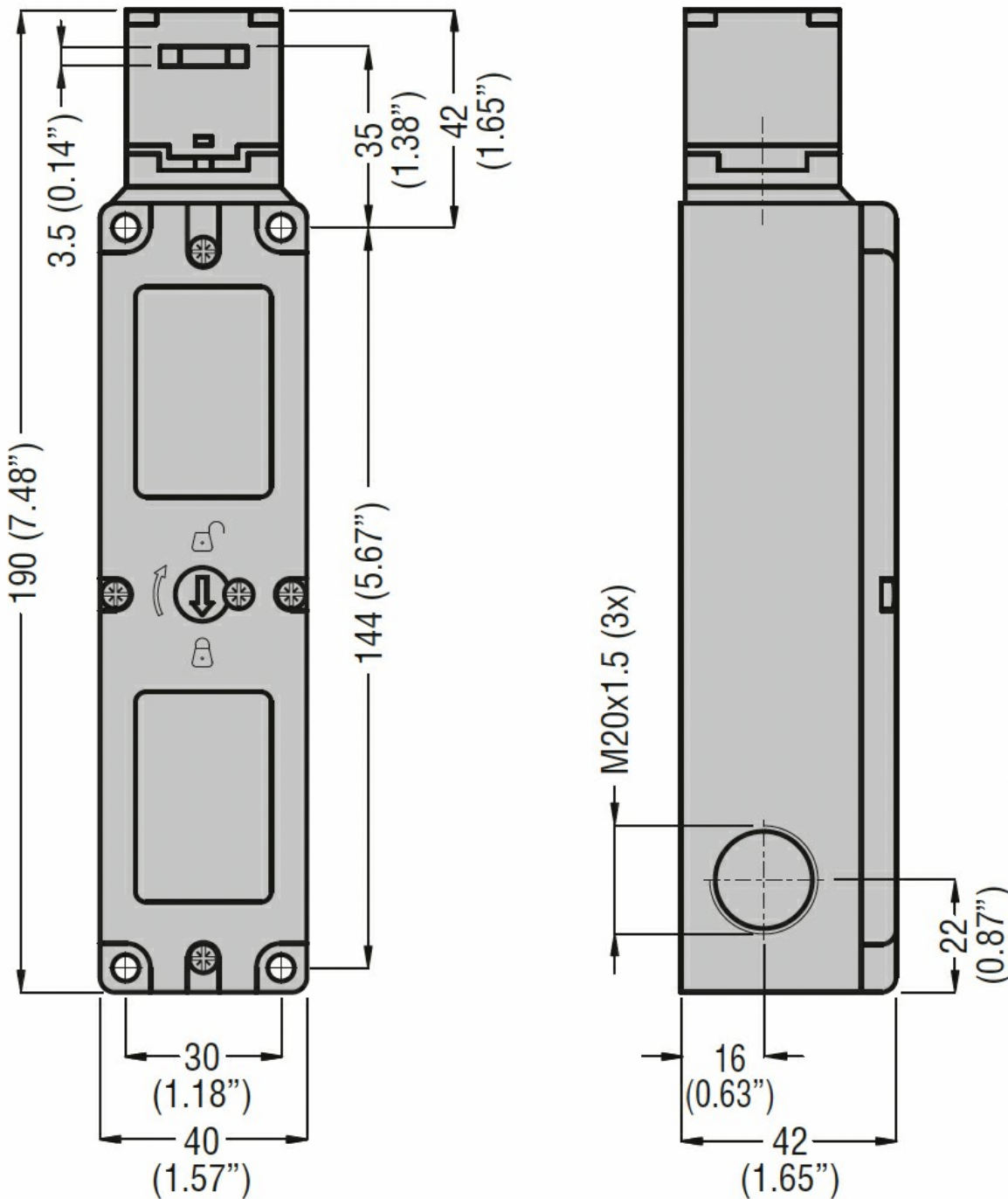
min. mm<sup>2</sup> 1 or 2  
maks. mm<sup>2</sup> 1.5

Podłączenie przewodów

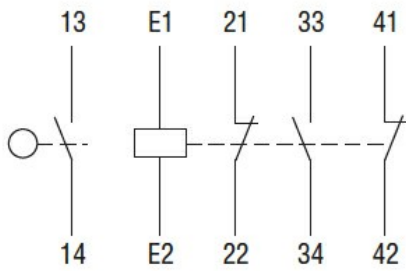
Samozwalniający  
zacisk śrubowy

Wejście przewodu	3 x M20		
Masa	g	440	
<b>Warunki otoczenia</b>			
Stopień zanieczyszczenia	3		
<b>Temperatura</b>			
Temperatura pracy	maks.	°C	+55
Temperatura składowania	min.	°C	-40
	maks.	°C	+70

**Wymiary**



**Schemat połączeń elektrycznych**



### Certyfikaty i zgodność

#### Zgodność

CSA C22.2 n°14

IEC/EN 60204

IEC/EN 60947-1

IEC/EN 60947-5-1

UL508

UNI EN ISO 14119

#### Certyfikaty

cULus

EAC

### Klasyfikacja ETIM

ETIM 8,0

EC000030 -  
Wyłącznik  
krańcowy