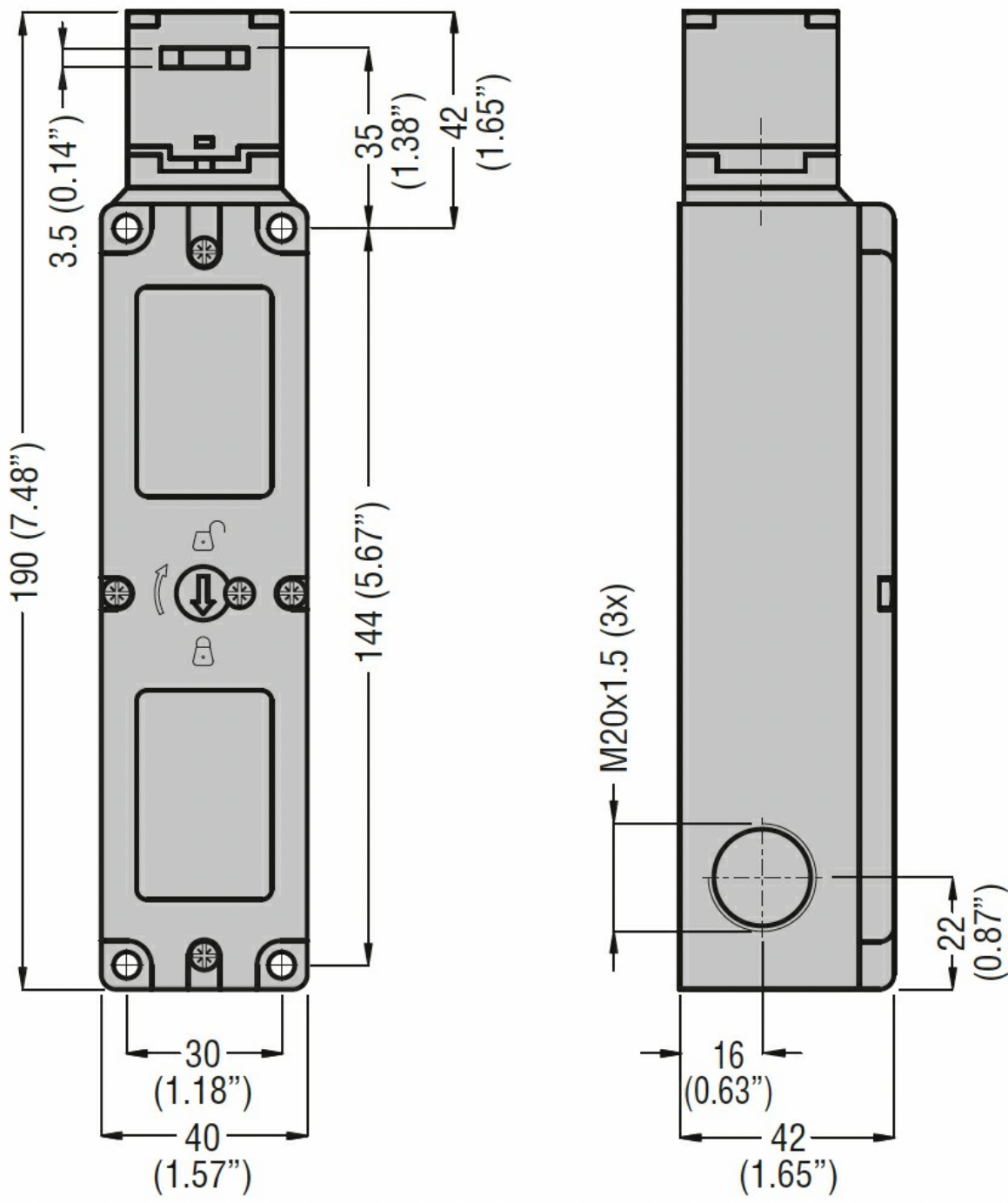




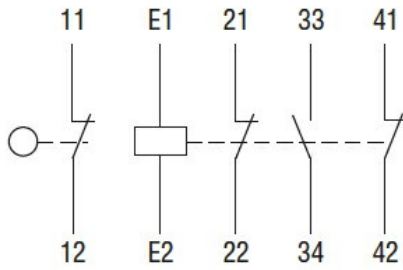
Przeznaczenie produktu	Wyłączniki bezpieczeństwa z elektromagnesem KEN1		
Seria produktu	KEN1		
Charakterystyka ogólna			
Charakterystyka ogólna			
Materiał obudowy	Termoplastyczny polimer		
Właściwości styków			
Rodzaj zestyku	1NC (klucz), 2NC+1NO (elektromagnes)		
Prąd termiczny umowny I _{th}	A	10	
Oznaczenie PN-EN 60947-5-1	A300 Q300		
Znamionowe napięcie izolacji U _i	V	250	
Znamionowe napięcie udarowe U _{imp}	kV	2.5	
Wkładka bezpiecznikowa	Class/A	10 gG	
Prąd roboczy termiczny umowny I _{th} , IEC	A	10	
Trwałość			
mechaniczna	cycles	1000000	
B10d	cycles	4000000	
Operacje mechaniczne	cycles/h	600	
Charakterystyka wyjść			
Trwałość mechaniczna	cycles	1000000	
Właściwości mechaniczne			
Montaż głowic roboczych	Śruba		
Roboczy moment obrotowy	N	15 (actuator insertion), 30 (Release actuator extraction), 1200 (locked actuator holding)	
Moment dokręcania maks.			
Montaż przełącznika	Nm	2.5	
Zacisk zestyków	Nm	0.8	
Montaż śrubowy pokrywy korpusu	Nm	0.8	
Przekrój przewodu			
IEC	min.	mm ²	1 or 2
	maks.	mm ²	1.5
Podłączenie przewodów	Samozwalniający zacisk śrubowy		

Wejście przewodu				3 x M20
Masa		g		440
Warunki otoczenia				
Stopień zanieczyszczenia				3
Temperatura				
Temperatura pracy		maks.	°C	+55
Temperatura składowania		min.	°C	-40
		maks.	°C	+70

Wymiary



Schemat połączeń elektrycznych



Certyfikaty i zgodność

Zgodność

CSA C22.2 n°14

IEC/EN 60204

IEC/EN 60947-1

IEC/EN 60947-5-1

UL508

UNI EN ISO 14119

Certyfikaty

cULus

EAC

Klasyfikacja ETIM

ETIM 8,0

EC000030 -
Wyłącznik
krańcowy