



Zawiasowe  
KCP

Przeznaczenie produktu

Seria produktu

Charakterystyka ogólna

Charakterystyka ogólna

Materiał obudowy

Termoplastyczny  
polimer

Materiał prętu

Short cylinder  
hinge

Właściwości styków

Rodzaj zestyku

2NC,  
wolnoprzelączające

Prąd termiczny umowny I<sub>th</sub>

A 10

Oznaczenie PN-EN 60947-5-1

A600 Q600

Znamionowe napięcie izolacji U<sub>i</sub>

V 690

Znamionowe napięcie udarowe U<sub>imp</sub>

kV 6

Klasa izolacji

II

Wkładka bezpiecznikowa

Class/A  
Bezpiecznik  
bezzwłoczny 10  
gG/SC

Prędkość przełączania

min.	m/s	0.5
maks.	m/s	1.5

Prąd roboczy termiczny umowny I<sub>th</sub>, IEC

A 10

Rezystancja na pole (średnia wartość)

mΩ <10

Trwałość

mechaniczna

cycles 100000

B10d

cycles 100000

Operacje mechaniczne

cycles/h 3600

Charakterystyka wyjść

Trwałość mechaniczna

cycles 100000

Właściwości mechaniczne

Montaż głowic roboczych

Blokująca  
wkładka  
bagnetowa

Roboczy moment obrotowy

Ncm	15
ozin	21.2

Moment dokręcania maks.

Montaż przełącznika

Nm	2.5
lbin	22.1

Zacisk zestyków

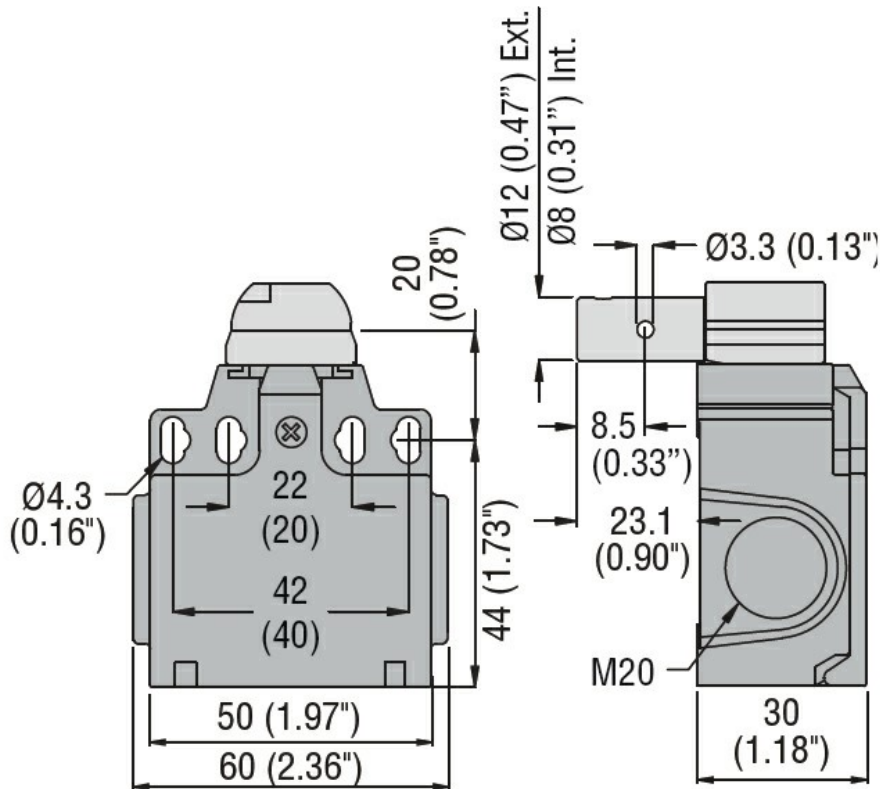
Nm	0.8
lbin	7

Montaż śrubowy pokrywy korpusu

Nm	0.8
----	-----

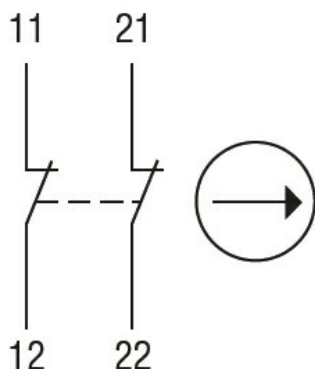
		lbin	7
Przekrój przewodu	AWG/Kcmil	min.	16
		maks.	14
IEC		min.	mm <sup>2</sup> 1or 2
		maks.	mm <sup>2</sup> 2.5
Podłączenie przewodów	Samozwalniający zacisk śrubowy		
Wejście przewodu	Wejście z gwintem M20 po bokach		
<b>Warunki otoczenia</b>			
Stopień zanieczyszczenia	3		
Temperatura	Temperatura pracy	min.	°C -25
		maks.	°C +70
	Temperatura składowania	min.	°C -40
		maks.	°C +70

**Wymiary**



**Schemat połączeń elektrycznych**

## Slow action



**2NC**

### Certyfikaty i zgodność

#### Zgodność

CSA C22.2 n° 14

EN 50047

IEC/EN 60204-1

IEC/EN 60947-1

IEC/EN 60947-5-1

UL508

#### Certyfikaty

CCC

cULus

EAC

### Klasyfikacja ETIM

ETIM 8,0

EC000030 -  
Wyłącznik  
krańcowy