



Przeznaczenie produktu				Zawiasowe
Seria produktu				KBP
Charakterystyka ogólna				
Charakterystyka ogólna				
Materiał obudowy				Termoplastyczny polimer
Materiał prętu				Walek długi
Właściwości styków				
Rodzaj zestyku				1NO+2NC, wolnoprzełączające
Prąd termiczny umowny I _{th}	A	10		
Oznaczenie PN-EN 60947-5-1				A600 Q600
Znamionowe napięcie izolacji U _i	V	690		
Znamionowe napięcie udarowe U _{imp}	kV	6		
Klasa izolacji				II
Wkładka bezpiecznikowa	Class/A			Bezpiecznik bezzwłoczny 10 gG/SC
Prędkość przełączania	min.	m/s	0.5	
	maks.	m/s	1.5	
Prąd roboczy termiczny umowny I _{th} , IEC	A	10		
Rezystancja na pole (średnia wartość)	mΩ	<10		
Trwałość				
mechaniczna	cycles	100000		
B10d	cycles	100000		
Operacje mechaniczne	cycles/h	3600		
Charakterystyka wyjść				
Trwałość mechaniczna	cycles	100000		
Właściwości mechaniczne				
Montaż głowic roboczych				Blokująca wkładka bagnetowa
Roboczy moment obrotowy	Ncm	15		
	ozin	21.2		
Moment dokręcania maks.				
Montaż przełącznika	Nm	2.5		
	lbin	22.1		
Zacisk zestyków	Nm	0.8		
	lbin	7		
Montaż śrubowy pokrywy korpusu	Nm	0.8		
	lbin	7		

Przekrój przewodu

AWG/Kcmil

min. 16
maks. 14

IEC

min. mm² 1 or 2
maks. mm² 2.5

Podłączenie przewodów

Samozwalniający
zacisk śrubowy

Wejście przewodu

Wejście z
gwintem M20 od
spodu

Warunki otoczenia

Stopień zanieczyszczenia

3

Temperatura

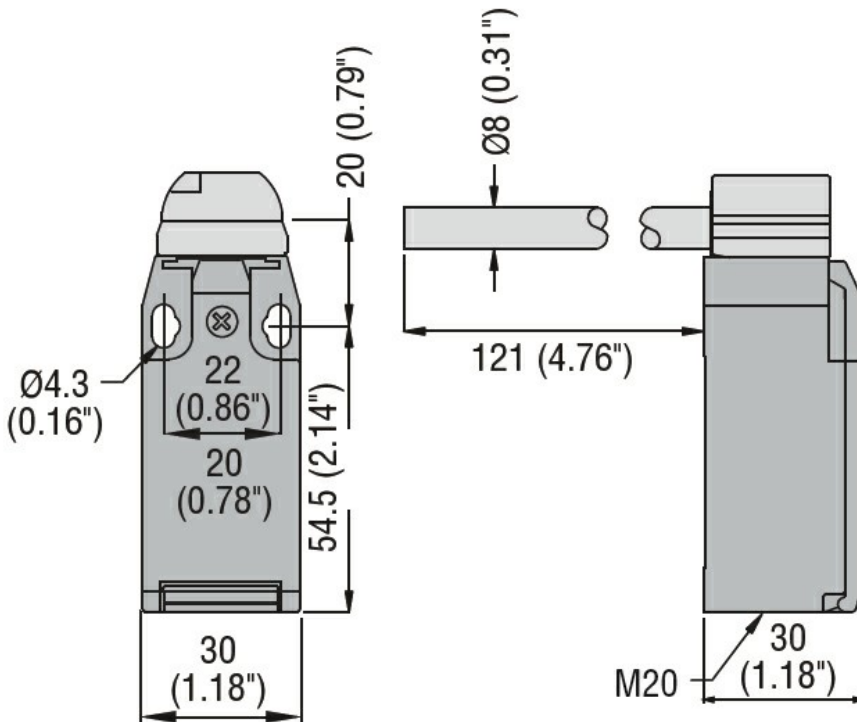
Temperatura pracy

min. °C -25
maks. °C +70

Temperatura składowania

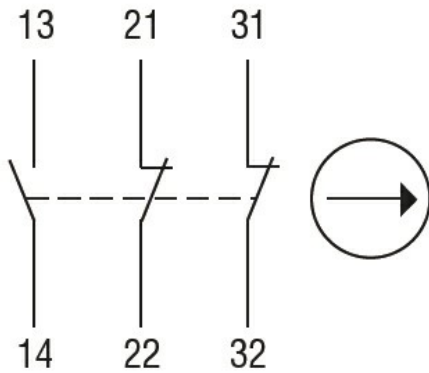
min. °C -40
maks. °C +70

Wymiary



Schemat połączeń elektrycznych

Slow action



1NO + 2NC

Certyfikaty i zgodność

Zgodność

CSA C22.2 n° 14

EN 50047

IEC/EN 60204-1

IEC/EN 60947-1

IEC/EN 60947-5-1

UL508

Certyfikaty

CCC

cULus

EAC

Klasyfikacja ETIM

ETIM 8,0

EC000030 -
Wyłącznik
krańcowy