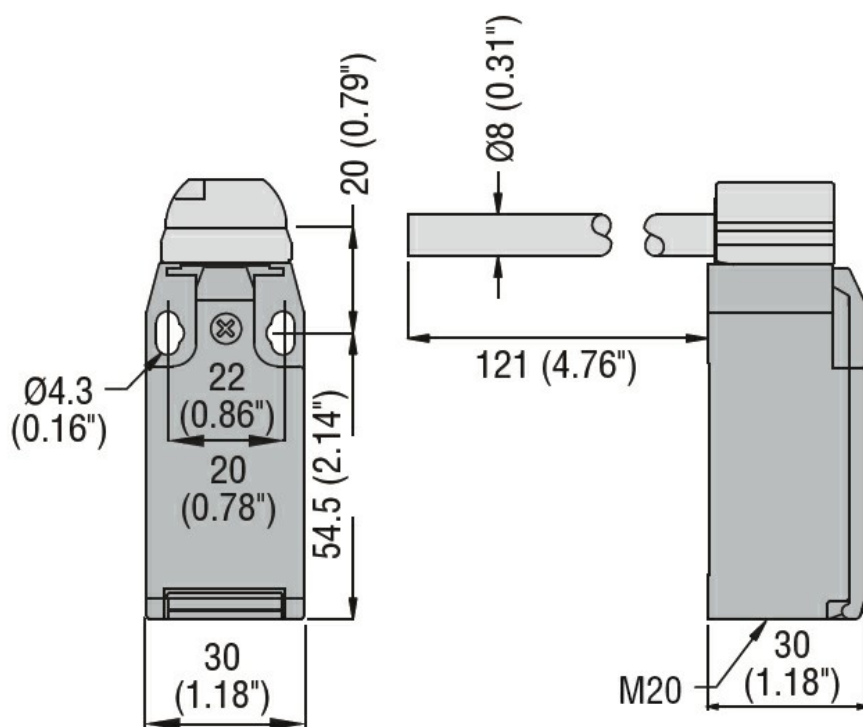




| | | | | |
|---|----------|--------|-----|----------------------------------|
| Przeznaczenie produktu | | | | Zawiasowe |
| Seria produktu | | | | KBP |
| Charakterystyka ogólna | | | | |
| Charakterystyka ogólna | | | | |
| Materiał obudowy | | | | Termoplastyczny polimer |
| Materiał prętu | | | | Walek długi |
| Właściwości styków | | | | |
| Rodzaj zestyku | | | | 1NO+1NC, wolnoprzełączające |
| Prąd termiczny umowny I _{th} | A | 10 | | |
| Oznaczenie PN-EN 60947-5-1 | | | | A600 Q600 |
| Znamionowe napięcie izolacji U _i | V | 690 | | |
| Znamionowe napięcie udarowe U _{imp} | kV | 6 | | |
| Klasa izolacji | | | | II |
| Wkładka bezpiecznikowa | Class/A | | | Bezpiecznik bezzwłoczny 10 gG/SC |
| Prędkość przełączania | min. | m/s | 0.5 | |
| | maks. | m/s | 1.5 | |
| Prąd roboczy termiczny umowny I _{th} , IEC | A | 10 | | |
| Rezystancja na pole (średnia wartość) | mΩ | <10 | | |
| Trwałość | | | | |
| mechaniczna | cycles | 100000 | | |
| B10d | cycles | 100000 | | |
| Operacje mechaniczne | cycles/h | 3600 | | |
| Charakterystyka wyjść | | | | |
| Trwałość mechaniczna | cycles | 100000 | | |
| Właściwości mechaniczne | | | | |
| Montaż głowic roboczych | | | | Blokująca wkładka bagnetowa |
| Roboczy moment obrotowy | Ncm | 15 | | |
| | ozin | 21.2 | | |
| Moment dokręcania maks. | | | | |
| Montaż przełącznika | Nm | 2.5 | | |
| | lbin | 22.1 | | |
| Zacisk zestyków | Nm | 0.8 | | |
| | lbin | 7 | | |
| Montaż śrubowy pokrywy korpusu | Nm | 0.8 | | |
| | lbin | 7 | | |

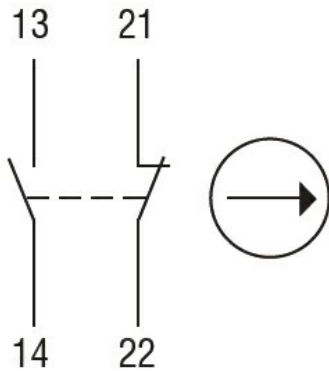
| | | | | | |
|--------------------------|--|--------------------------------|--|-------|-----------------------|
| Przekrój przewodu | | AWG/Kcmil | | min. | 16 |
| | | | | maks. | 14 |
| | | IEC | | min. | mm ² 1or 2 |
| | | | | maks. | mm ² 2.5 |
| Podłączenie przewodów | | Samozwalniający zacisk śrubowy | | | |
| Wejście przewodu | | Wejście z gwintem M20 od spodu | | | |
| Warunki otoczenia | | | | | |
| Stopień zanieczyszczenia | | 3 | | | |
| Temperatura | | Temperatura pracy | | min. | °C -25 |
| | | | | maks. | °C +70 |
| | | Temperatura składowania | | min. | °C -40 |
| | | | | maks. | °C +70 |

Wymiary



Schemat połączeń elektrycznych

Slow action



1NO + 1NC

Certyfikaty i zgodność

Zgodność

CSA C22.2 n° 14

EN 50047

IEC/EN 60204-1

IEC/EN 60947-1

IEC/EN 60947-5-1

UL508

Certyfikaty

CCC

cULus

EAC

Klasyfikacja ETIM

ETIM 8,0

EC000030 -
Wyłącznik
krańcowy