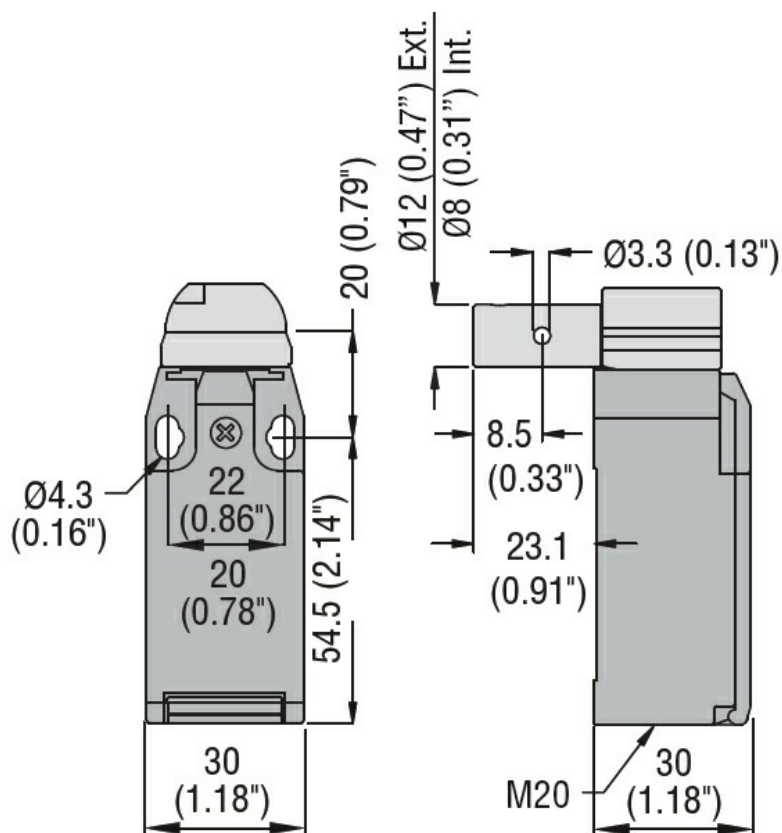




Przeznaczenie produktu	Zawiasowe		
Seria produktu	KBP		
<b>Charakterystyka ogólna</b>			
<b>Charakterystyka ogólna</b>			
Materiał obudowy	Termoplastyczny polimer		
Materiał prętu	Short cylinder hinge		
<b>Właściwości styków</b>			
Rodzaj zestyku	3NC, wolnoprzelączające		
Prąd termiczny umowny I <sub>th</sub>	A	10	
Oznaczenie PN-EN 60947-5-1	A600 Q600		
Znamionowe napięcie izolacji U <sub>i</sub>	V	690	
Znamionowe napięcie udarowe U <sub>imp</sub>	kV	6	
Klasa izolacji	II		
Wkładka bezpiecznikowa	Class/A	Bezpiecznik bezzwłoczny 10 gG/SC	
Prędkość przełączania	min.	m/s	0.5
	maks.	m/s	1.5
Prąd roboczy termiczny umowny I <sub>th</sub> , IEC	A	10	
Rezystancja na pole (średnia wartość)	mΩ	<10	
<b>Trwałość</b>			
mechaniczna	cycles	100000	
B10d	cycles	100000	
Operacje mechaniczne	cycles/h	3600	
<b>Charakterystyka wyjść</b>			
Trwałość mechaniczna	cycles	100000	
<b>Właściwości mechaniczne</b>			
Montaż głowic roboczych	Blokująca wkładka bagnetowa		
Roboczy moment obrotowy	Ncm	15	
	ozin	21.2	
Moment dokręcania maks.			
Montaż przełącznika	Nm	2.5	
	lbin	22.1	
Zacisk zestyków	Nm	0.8	
	lbin	7	
Montaż śrubowy pokrywy korpusu	Nm	0.8	

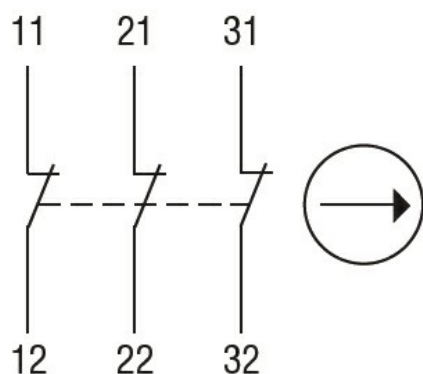
			lbin	7
Przekrój przewodu	AWG/Kcmil	min.	16	
		maks.	14	
Podłączenie przewodów	IEC	min.	mm <sup>2</sup>	1or 2
		maks.	mm <sup>2</sup>	2.5
Wejście przewodu			Samozwalniający zacisk śrubowy	
			Wejście z gwintem M20 od spodu	
<b>Warunki otoczenia</b>				
Stopień zanieczyszczenia			3	
Temperatura	Temperatura pracy	min.	°C	-25
		maks.	°C	+70
	Temperatura składowania	min.	°C	-40
		maks.	°C	+70

### Wymiary



### Schemat połączeń elektrycznych

## Slow action



## 3NC

### Certyfikaty i zgodność

#### Zgodność

CSA C22.2 n° 14

EN 50047

IEC/EN 60204-1

IEC/EN 60947-1

IEC/EN 60947-5-1

UL508

#### Certyfikaty

CCC

cULus

EAC

### Klasyfikacja ETIM

ETIM 8,0

EC000030 -  
Wyłącznik  
krańcowy