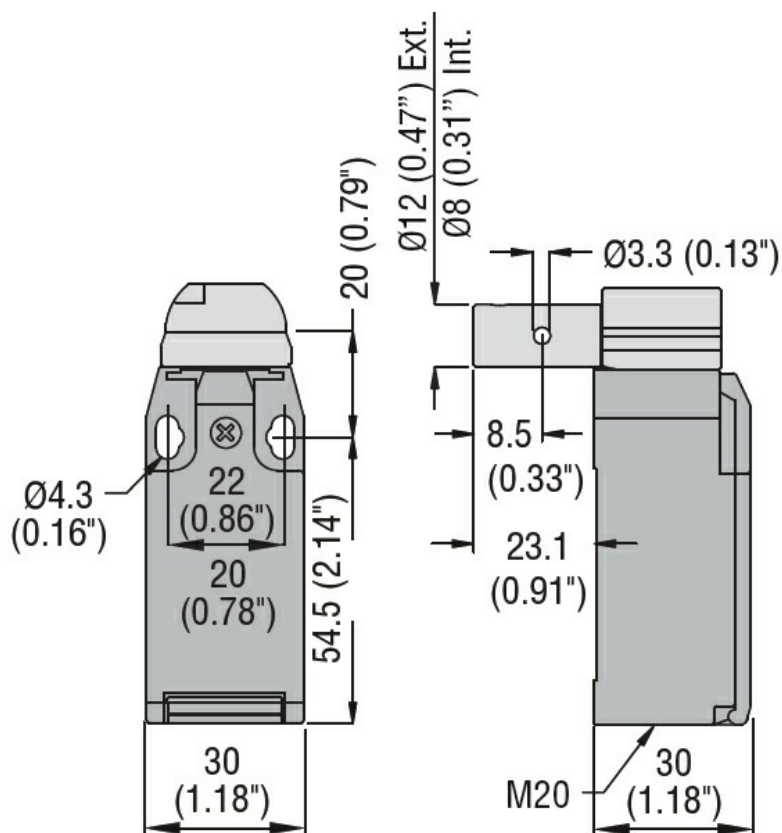




Przeznaczenie produktu	Zawiasowe		
Seria produktu	KBP		
Charakterystyka ogólna			
Charakterystyka ogólna			
Materiał obudowy	Termoplastyczny polimer		
Materiał prętu	Short cylinder hinge		
Właściwości styków			
Rodzaj zestyku	2NC, wolnoprzelączające		
Prąd termiczny umowny I _{th}	A	10	
Oznaczenie PN-EN 60947-5-1	A600 Q600		
Znamionowe napięcie izolacji U _i	V	690	
Znamionowe napięcie udarowe U _{imp}	kV	6	
Klasa izolacji	II		
Wkładka bezpiecznikowa	Class/A	Bezpiecznik bezzwłoczny 10 gG/SC	
Prędkość przełączania	min.	m/s	0.5
	maks.	m/s	1.5
Prąd roboczy termiczny umowny I _{th} , IEC	A	10	
Rezystancja na pole (średnia wartość)	mΩ	<10	
Trwałość			
mechaniczna	cycles	100000	
B10d	cycles	100000	
Operacje mechaniczne	cycles/h	3600	
Charakterystyka wyjść			
Trwałość mechaniczna	cycles	100000	
Właściwości mechaniczne			
Montaż głowic roboczych	Blokująca wkładka bagnetowa		
Roboczy moment obrotowy	Ncm	15	
	ozin	21.2	
Moment dokręcania maks.			
Montaż przełącznika	Nm	2.5	
	Ibin	22.1	
Zacisk zestyków	Nm	0.8	
	Ibin	7	
Montaż śrubowy pokrywy korpusu	Nm	0.8	

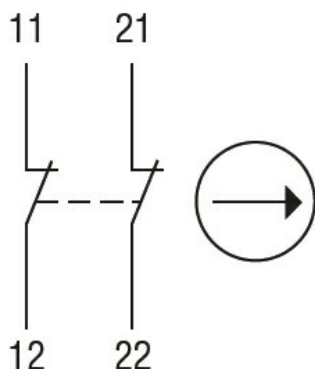
			lbin	7
Przekrój przewodu	AWG/Kcmil	min.	16	
		maks.	14	
Podłączenie przewodów	IEC	min.	mm ²	1or 2
		maks.	mm ²	2.5
Wejście przewodu			Samozwalniający zacisk śrubowy	
			Wejście z gwintem M20 od spodu	
Warunki otoczenia				
Stopień zanieczyszczenia			3	
Temperatura	Temperatura pracy	min.	°C	-25
		maks.	°C	+70
	Temperatura składowania	min.	°C	-40
		maks.	°C	+70

Wymiary



Schemat połączeń elektrycznych

Slow action



2NC

Certyfikaty i zgodność

Zgodność

CSA C22.2 n° 14

EN 50047

IEC/EN 60204-1

IEC/EN 60947-1

IEC/EN 60947-5-1

UL508

Certyfikaty

CCC

cULus

EAC

Klasyfikacja ETIM

ETIM 8,0

EC000030 -
Wyłącznik
krańcowy