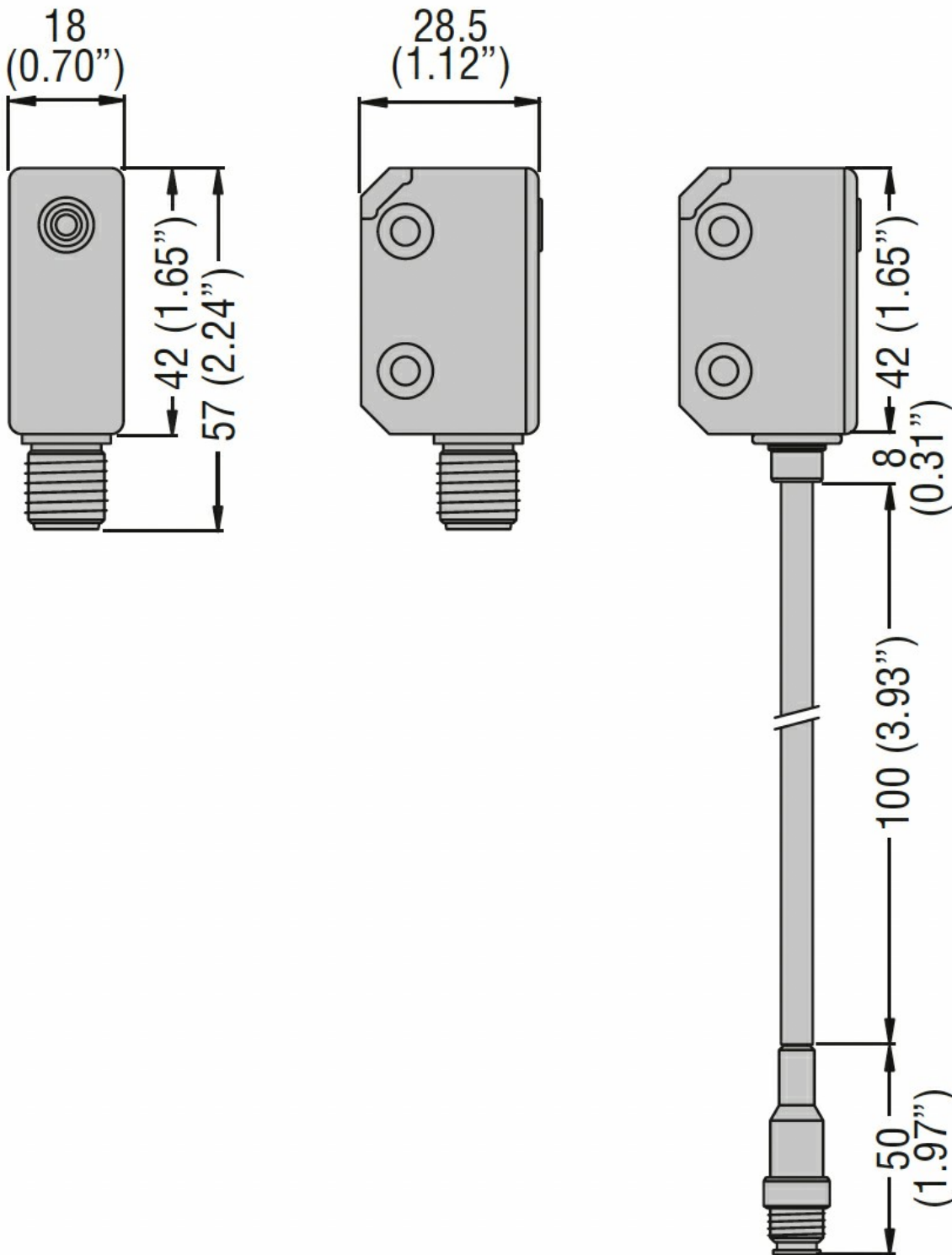
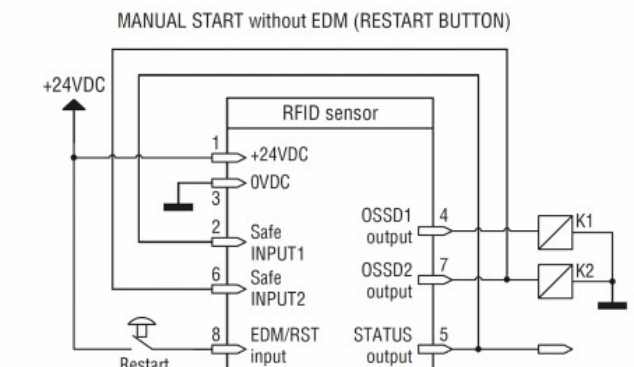
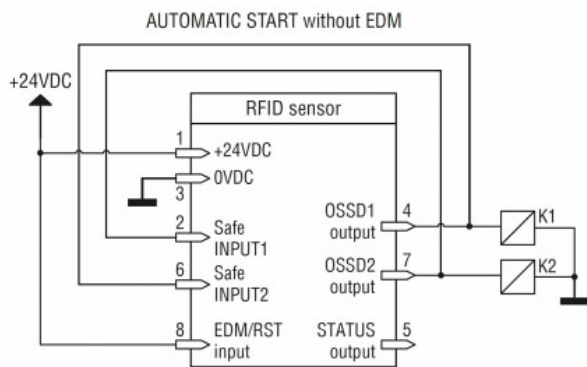
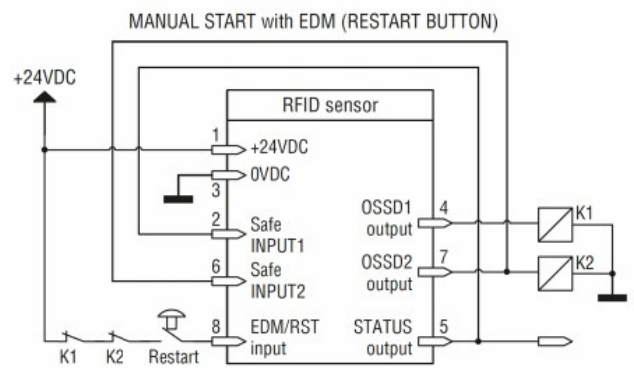
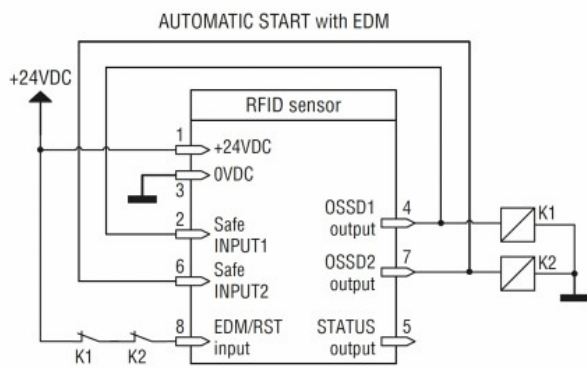




Denominazione del prodotto	SSF		
Tipo	Sensori di sicurezza RFID		
Caratteristiche generali			
Caratteristiche generali			
Tipo di codifica	Teach-in		
Distanza di commutazione	mm	10mm (X asse); 5mm (Y asse); 5mm (Z asse)	
Caratteristiche dei contatti			
Tipo di contatto	OSSD		
Alimentazione ausiliaria			
Tensione nominale di alimentazione	24VDC		
Campo di funzionamento	V	19...28	
Tensione di isolamento	kV	0.3	
Caratteristiche di ingresso			
Numero di ingressi	Nr.	2	
Ingressi Start/Restart e EDM	nr.	1	
Caratteristiche di uscita			
Numero di uscite di sicurezza OSSD	nr.	2	
Numero di uscite di feedback	Nr.	1	
Portata contatti di uscita	300mA		
Parametri di sicurezza			
ISO 13849-1 categoria di sicurezza	Cat. 4		
ISO 13849-1 livello di prestazione	PLe		
Caratteristiche meccaniche			
Connessione cablaggio	Connettore M12		
Fissaggio	Entrambe le direzioni		
Peso prodotto	g	44	
Condizioni ambientali			
Grado di protezione	IP67 e IP69K		
Grado di inquinamento	2		
Temperatura	Temperatura di impiego		
	min	°C	-25
	max	°C	+70
	Temperatura di stoccaggio		
	min	°C	-25
	max	°C	+70
Umidità relativa			% <90%
Dimensioni			



Schemi elettrici



Omologazioni e conformità

Conformità

Cat. 4

EN/BS 61508-1(SIL 3)

EN/BS 61508-2 (SIL 3)

EN/BS 61508-3 (SIL3)

IEC/BS 62061 (max. SIL 3).

PLe according to EN/BS 13849-1

Omologazioni

cULus

TÜV

Classificazione ETIM

ETIM 8.0

EC001449 -
Apparecchio per
il monitoraggio di
circuiti elettrici di
sicurezza