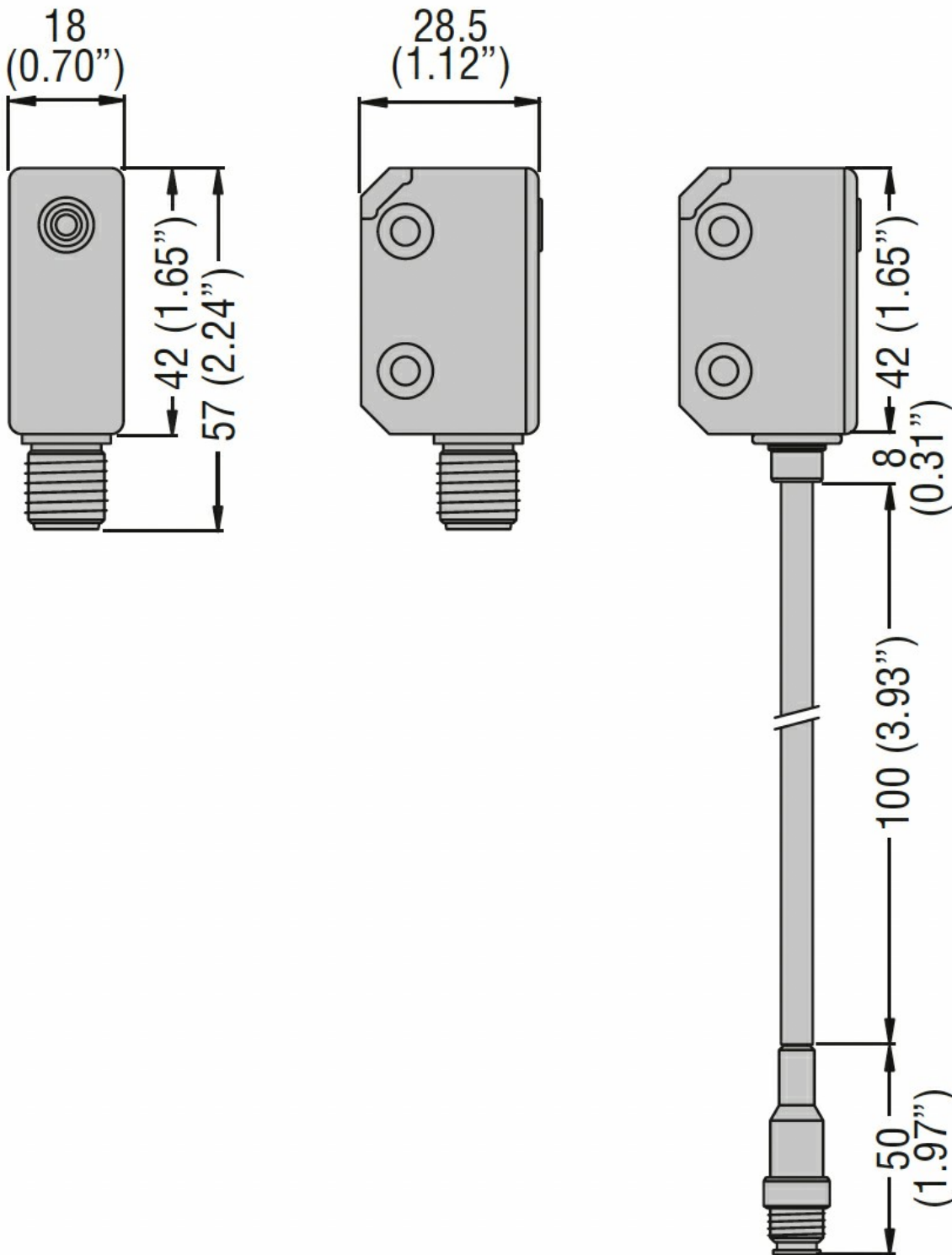
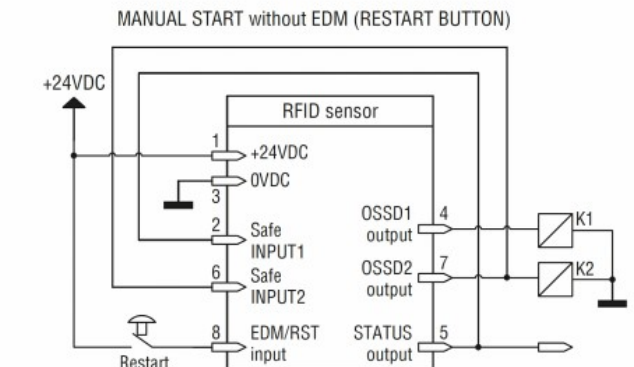
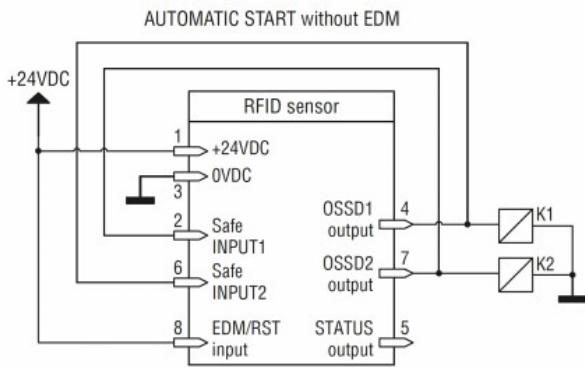
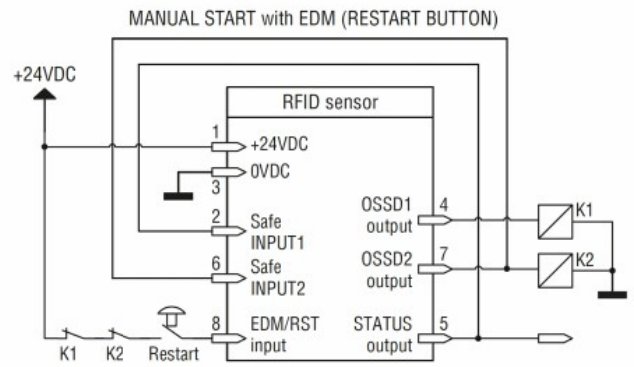
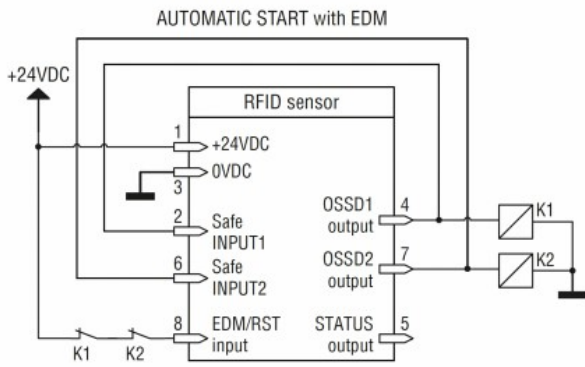




Denominazione del prodotto	SSF		
Tipo	Sensori di sicurezza RFID		
<b>Caratteristiche generali</b>			
<b>Caratteristiche generali</b>			
Tipo di codifica	Generica		
Distanza di commutazione	mm	10mm (X asse); 5mm (Y asse); 5mm (Z asse)	
<b>Caratteristiche dei contatti</b>			
Tipo di contatto	OSSD		
<b>Alimentazione ausiliaria</b>			
Tensione nominale di alimentazione	24VDC		
Campo di funzionamento	V	19...28	
Tensione di isolamento	kV	0.3	
<b>Caratteristiche di ingresso</b>			
Numero di ingressi	Nr.	2	
Ingressi Start/Restart e EDM	nr.	1	
<b>Caratteristiche di uscita</b>			
Numero di uscite di sicurezza OSSD	nr.	2	
Numero di uscite di feedback	Nr.	1	
Portata contatti di uscita	300mA		
<b>Parametri di sicurezza</b>			
ISO 13849-1 categoria di sicurezza	Cat. 4		
ISO 13849-1 livello di prestazione	PLe		
<b>Caratteristiche meccaniche</b>			
Connessione cablaggio	Connettore M12 Pigtail 15cm		
Fissaggio	Entrambe le direzioni		
Peso prodotto	g	56	
<b>Condizioni ambientali</b>			
Grado di protezione	IP67 e IP69K		
Grado di inquinamento	2		
Temperatura	Temperatura di impiego		
	min	°C	-25
	max	°C	+70
	Temperatura di stoccaggio		
	min	°C	-25
	max	°C	+70
Umidità relativa			% <90%
<b>Dimensioni</b>			



## Schemi elettrici



**Omologazioni e conformità**

**Conformità**

Cat. 4

EN/BS 61508-1(SIL 3)

EN/BS 61508-2 (SIL 3)

EN/BS 61508-3 (SIL3)

IEC/BS 62061 (max. SIL 3).

PLe according to EN/BS 13849-1

**Omologazioni**

cULus

TÜV

**Classificazione ETIM**

ETIM 8.0

EC001449 -  
Apparecchio per  
il monitoraggio di  
circuiti elettrici di  
sicurezza