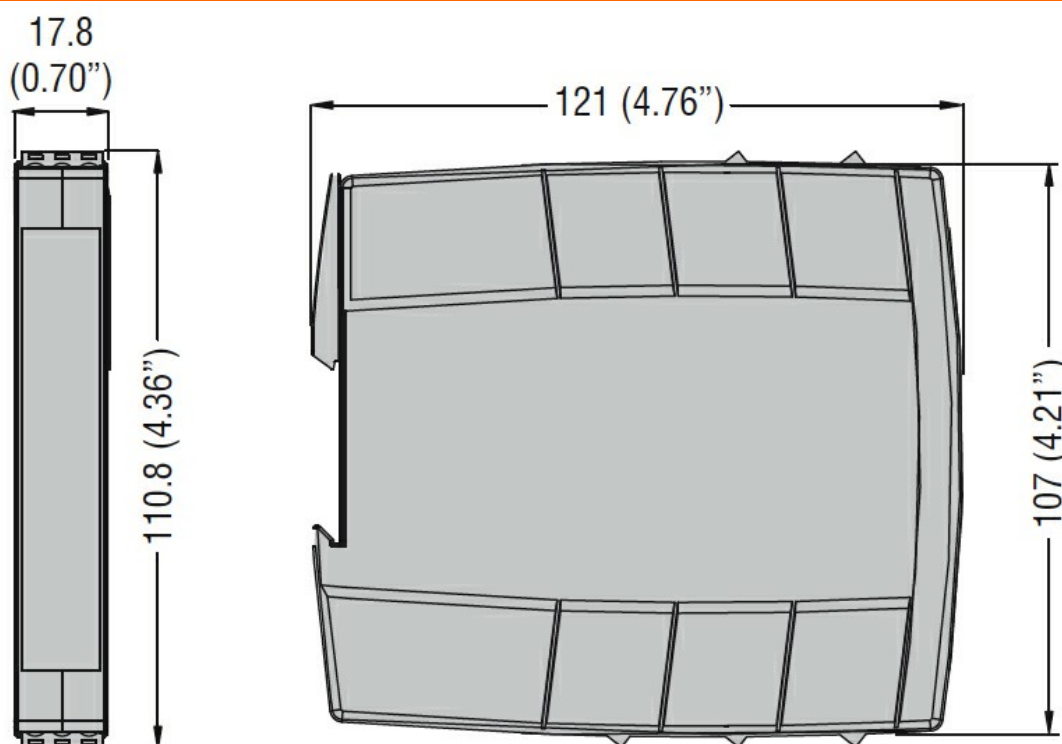




Denominazione del prodotto	SRB	
Tipo	Monofunzione	
Caratteristiche generali		
Caratteristiche generali		
Funzioni	Stop di emergenza	
Caratteristiche dei contatti		
Tipo di contatto	2NA	
Manovre		
Durata meccanica	cycles	>10 ⁷
Alimentazione ausiliaria		
Tensione nominale di alimentazione	24VAC/DC	
Campo di funzionamento	V	22...26VDC / 20.4...27.6VAC
Campo di frequenza	Hz	50/60
Categoria di sovratensione	III	
Tensione di isolamento	kV	4
Protezioni	Da cortocircuito a mezzo PTC	
Caratteristiche di ingresso		
Numero di ingressi	Nr.	2
Resistenza linea circuito ingressi	kΩ	Max 1
Corrente di ingresso	mA	Typical 5
Caratteristiche di uscita		
Numero di uscite sicure NA	Nr.	2
Numero di uscite sicure NC	Nr.	0
Numero di uscite di feedback	Nr.	0
Tipo di uscita	Contatti liberi da tensione, relè con contatti a guida forzata	
Portata contatti di uscita	AC1 250V: 6A-2000VA AC15 230V: 3A DC1 24V: 6A DC13 24V: 2.5A	
Denominazione UL 508	Pilot duty: B300-R300	
Durata meccanica	cycles	>10 ⁷
Durata elettrica AC1 a 360 commutazioni/h	cycles	10 ⁵
Parametri di sicurezza		
ISO 13849-1 categoria di sicurezza	Cat. 4	
ISO 13849-1 livello di prestazione	PLe	
Caratteristiche meccaniche		
Connessione cablaggio	A vite rimovibile	
Fissaggio	Guida DIN 35mm	

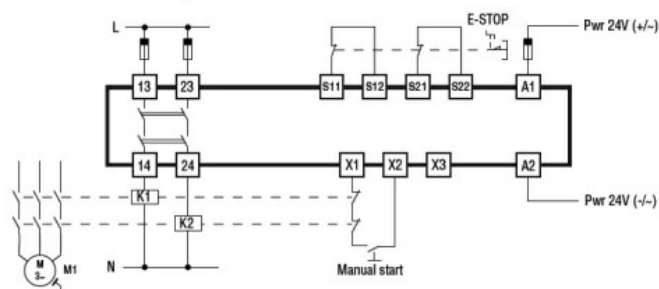
Peso prodotto	g	209
Condizioni ambientali		
Grado di protezione		IP40 on front IP20 on terminals
Grado di inquinamento		2
Temperatura		
Temperatura di impiego	min °C	-25
	max °C	+60
Temperatura di stoccaggio		
	min °C	-30
	max °C	+70
Umidità relativa	%	≤95

Dimensioni

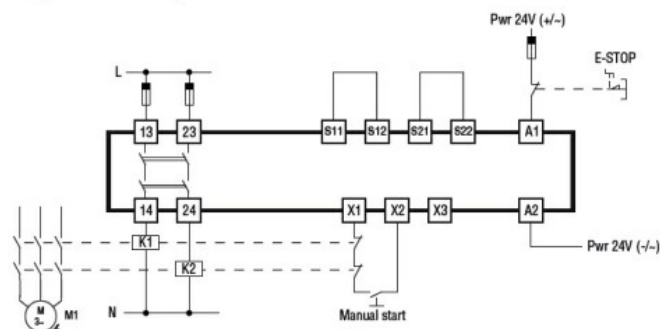


Schemi elettrici

Double channel mode, manual start



Single channel mode, manual start



Omologazioni e conformità

Conformità

EN/BS 13849-1

EN/BS 81-20

EN/BS 81-50

Omologazioni

cULus

TÜV

Classificazione ETIM

ETIM 8.0

EC001449 -
Apparecchio per
il monitoraggio di
circuiti elettrici di
sicurezza