



Denominazione del prodotto

SRB

Tipo

Moduli di espansione -
Uscite di sicurezza

Caratteristiche generali

Caratteristiche generali

Funzioni

Modulo di espansione

Caratteristiche dei contatti

Tipo di contatto

4NA+1NC

Manovre

Durata meccanica

cycles >10⁷

Alimentazione ausiliaria

Tensione nominale di alimentazione

24VAC/DC

Campo di funzionamento

V 22...26VDC /
20.4...27.6VAC

Campo di frequenza

Hz 50/60

Categoria di sovratensione

III

Tensione di isolamento

kV 4

Protezioni

Da cortocircuito a mezzo PTC

Caratteristiche di ingresso

Numero di ingressi

Nr. 2

Resistenza linea circuito ingressi

kΩ Max 1

Corrente di ingresso

mA Typical 5

Tensione presente sugli ingressi

0-35VDC

Caratteristiche di uscita

Numero di uscite sicure NA

Nr. 4

Numero di uscite sicure NC

Nr. 0

Numero di uscite di feedback

Nr. 1NC

Tipo di uscita

Contatti liberi da tensione, relè con contatti a guida forzata

Portata contatti di uscita

AC1 250V: 6A-2000VA AC15
230V: 3A DC1
24V: 6A DC13
24V: 2.5A

Denominazione UL 508

Pilot duty: B300-R300

Durata meccanica

cycles >10⁷

Durata elettrica AC1 a 360 commutazioni/h

cycles 10⁵

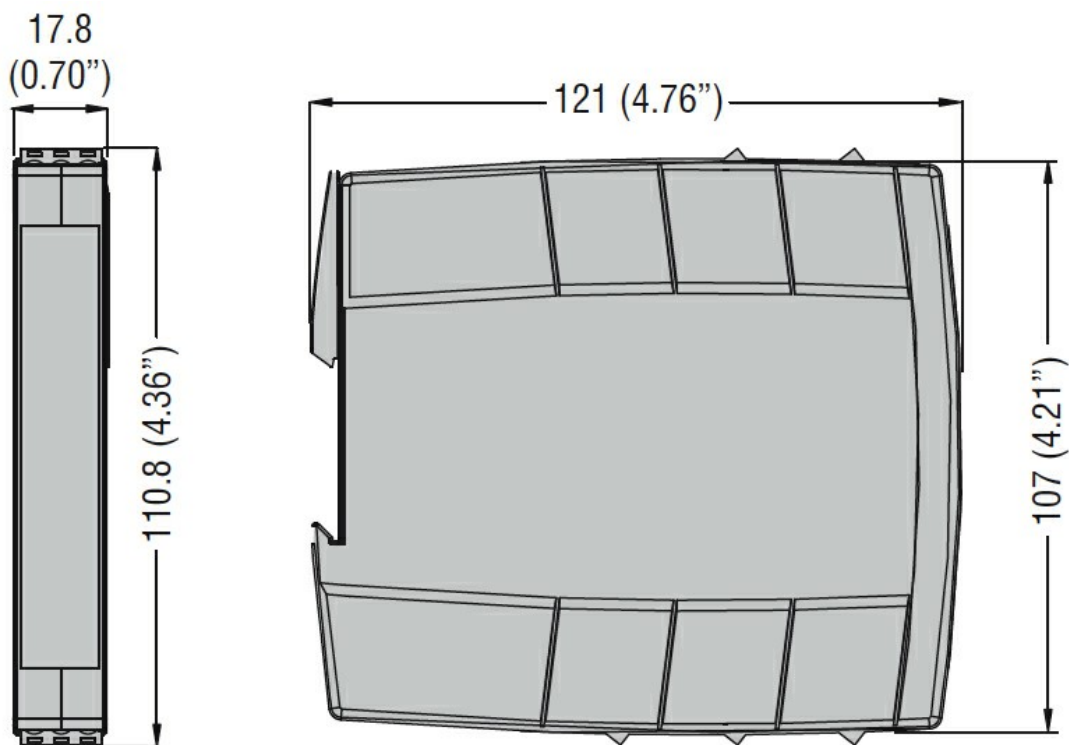
Parametri di sicurezza

ISO 13849-1 categoria di sicurezza

Cat. 4

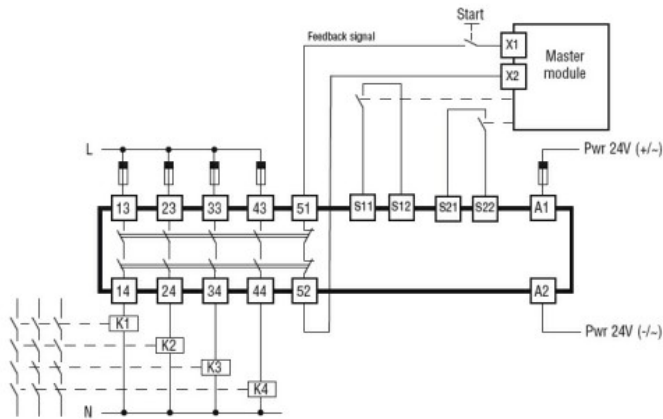
ISO 13849-1 livello di prestazione	PLe		
Caratteristiche meccaniche			
Connessione cablaggio	A vite rimovibile		
Fissaggio	Guida DIN 35mm		
Peso prodotto	g	239	
Condizioni ambientali			
Grado di protezione	IP40 on front IP20 on terminals		
Grado di inquinamento	2		
Temperatura			
Temperatura di impiego			
	min	°C	-25
	max	°C	+60
Temperatura di stoccaggio			
	min	°C	-30
	max	°C	+70
Umidità relativa		%	≤95

Dimensioni

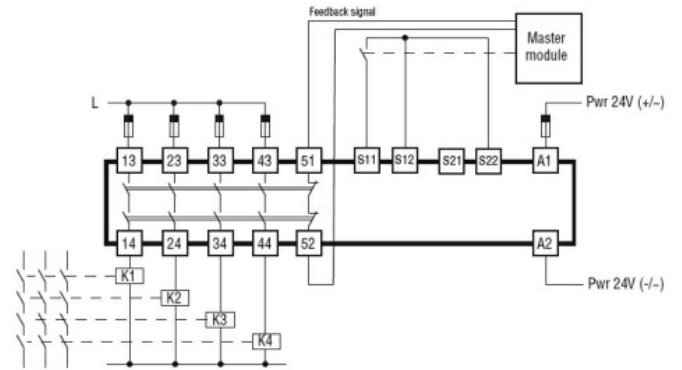


Schemi elettrici

Double channel mode



Single channel mode



Omologazioni e conformità

Conformità

EN/BS 13849-1

Omologazioni

cULus

TÜV

Classificazione ETIM

ETIM 8.0

EC001449 -
Apparecchio per
il monitoraggio di
circuiti elettrici di
sicurezza