



Denominazione del prodotto
Tipo

SRA
Multifunzioni

Caratteristiche generali

Caratteristiche generali

Funzioni

Barriera fotoelettriche con uscite di OSSD sicurezza; RFID; Pulsante di arresto di emergenza; Accessi di sicurezza con interblocchi meccanici; Dispositivi per controlli a due mani; Fotocellule di sicurezza di tipo 2;

Caratteristiche dei contatti

Tipo di contatto

2NA+1PNP

Manovre

Durata meccanica

cycles >10⁷

Alimentazione ausiliaria

Tensione nominale di alimentazione

24VDC

Campo di funzionamento

V 19...29VDC

Categoria di sovratensione

III

Tensione di isolamento

kV 4

Protezioni

Uscita di segnalazione protetta da sovraccarico

Caratteristiche di ingresso

Numero di ingressi

Nr. 2

Corrente di ingresso

mA Typical 4.3

Tensione presente sugli ingressi

0-30VDC

Caratteristiche di uscita

Numero di uscite sicure NA

Nr. 2

Numero di uscite sicure NC

Nr. 0

Numero di uscite di feedback

Nr. 1PNP

Tipo di uscita

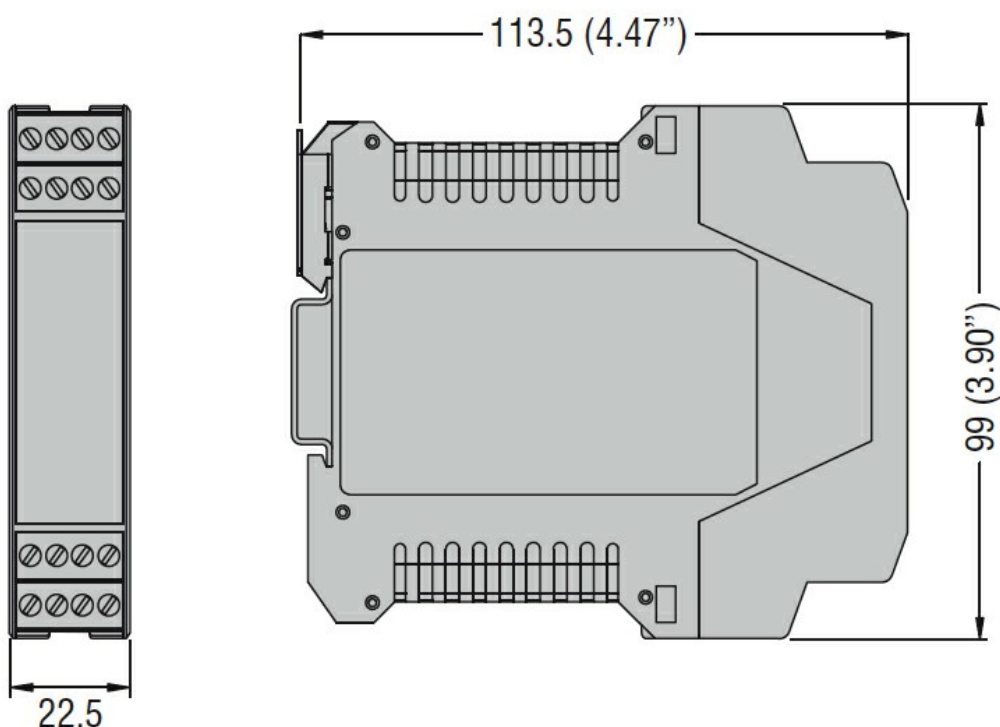
Relè con contatti a guida forzata

Portata contatti di uscita

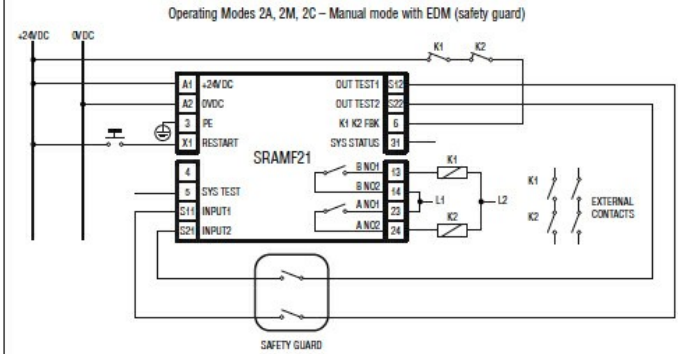
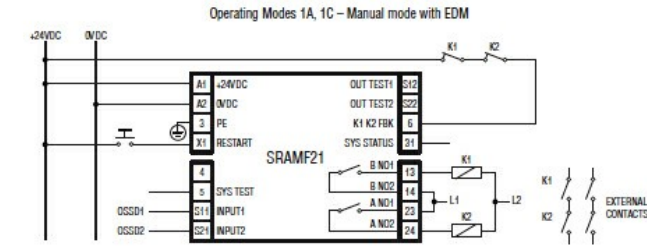
AC1 250V: 6A-2000VA AC15 230V: 5A DC13 24V: 2A

Denominazione UL 508	Pilot duty: B300-Q300		
Durata meccanica	cycles	>10 ⁷	
Durata elettrica AC1 a 360 commutazioni/h	cycles	10 ⁵	
Parametri di sicurezza			
ISO 13849-1 categoria di sicurezza	Cat. 4		
ISO 13849-1 livello di prestazione	PLe		
Caratteristiche meccaniche			
Fissaggio	Guida DIN 35mm		
Peso prodotto	g	150	
Condizioni ambientali			
Grado di protezione	IP40 on front IP20 on terminals		
Grado di inquinamento	2		
Temperatura			
Temperatura di impiego			
	min	°C	-25
	max	°C	+55
Temperatura di stoccaggio			
	min	°C	-30
	max	°C	+70
Umidità relativa			% ≤95

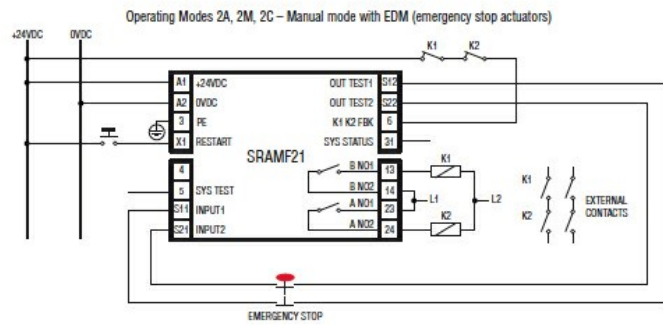
Dimensioni



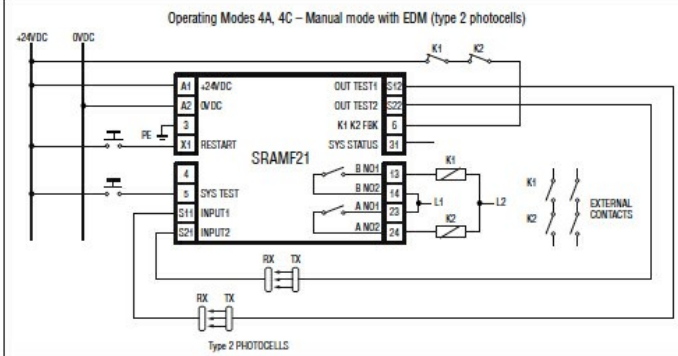
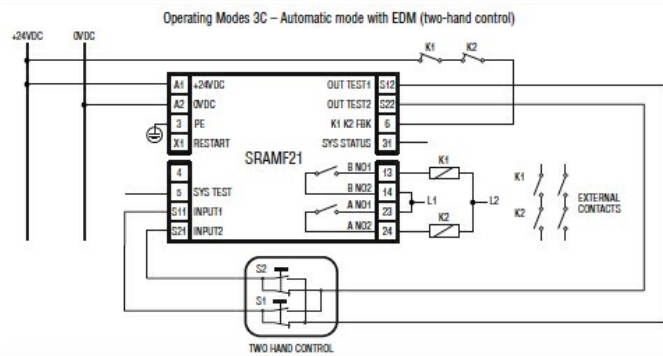
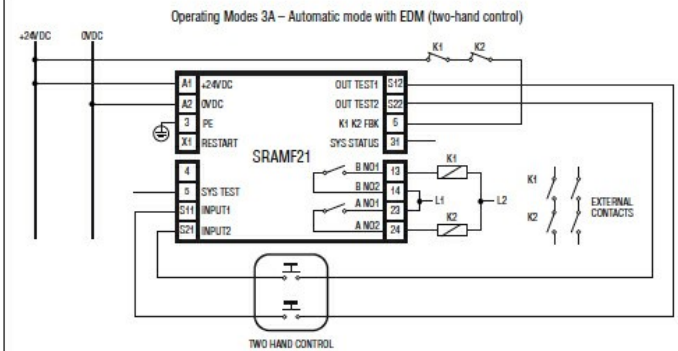
Schemi elettrici



(Mode 2M) When pin X1 is permanently connected to 24VDC the module works in Automatic Restart mode



(Mode 2M) When pin X1 is permanently connected to 24VDC the module works in Automatic Restart mode



Omologazioni e conformità

Conformità

EN/BS 62061
EN/ISO/BS 13849-1

Omologazioni

cULus
TÜV

Classificazione ETIM

ETIM 8.0

EC001449 -
Apparecchio per
il monitoraggio di
circuiti elettrici di
sicurezza