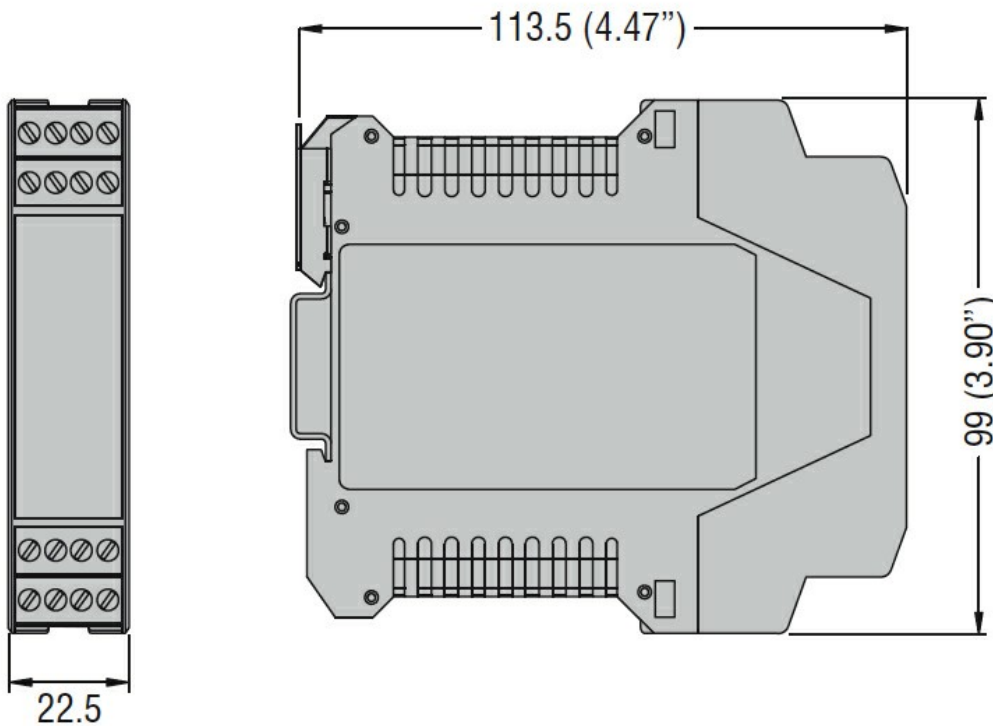




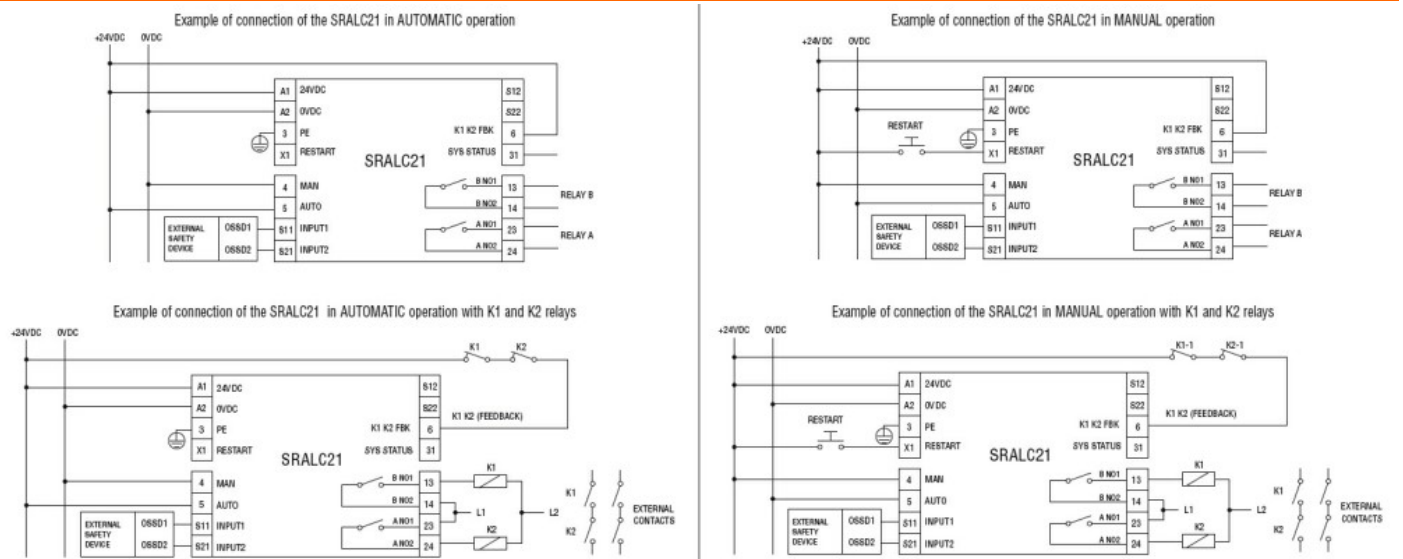
Denominazione del prodotto	SRA	
Tipo	Monofunzione	
<b>Caratteristiche generali</b>		
<b>Caratteristiche generali</b>		
Funzioni	Dispositivi OSSD	
<b>Caratteristiche dei contatti</b>		
Tipo di contatto	2NA+1PNP	
<b>Manovre</b>		
Durata meccanica	cycles	>10 <sup>7</sup>
<b>Alimentazione ausiliaria</b>		
Tensione nominale di alimentazione	24VDC	
Campo di funzionamento	V	22...26VDC / 20.4...27.6VAC
Categoria di sovratensione	III	
Tensione di isolamento	kV	4
Protezioni	Uscita di segnalazione protetta da sovraccarico	
<b>Caratteristiche di ingresso</b>		
Numero di ingressi	Nr.	2
Corrente di ingresso	mA	Typical 4.3
Tensione presente sugli ingressi	0-30VDC	
<b>Caratteristiche di uscita</b>		
Numero di uscite sicure NA	Nr.	2
Numero di uscite sicure NC	Nr.	0
Numero di uscite di feedback	Nr.	1PNP
Tipo di uscita	Relè con contatti a guida forzata	
Portata contatti di uscita	AC1 250V: 6A-2000VA AC15 230V: 5A DC13 24V: 2A	
Denominazione UL 508	Pilot duty: B300-Q300	
Durata meccanica	cycles	>10 <sup>7</sup>
Durata elettrica AC1 a 360 commutazioni/h	cycles	10 <sup>5</sup>
<b>Parametri di sicurezza</b>		
ISO 13849-1 categoria di sicurezza	Cat. 4	
ISO 13849-1 livello di prestazione	PLe	
<b>Caratteristiche meccaniche</b>		
Fissaggio	Guida DIN 35mm	
Peso prodotto	g	150
<b>Condizioni ambientali</b>		
Grado di protezione	IP40 on front IP20 on terminals	

Grado di inquinamento	2		
Temperatura	Temperatura di impiego		
	min	°C	-25
	max	°C	+55
	Temperatura di stoccaggio		
	min	°C	-30
	max	°C	+70
Umidità relativa		%	≤95

**Dimensioni**



**Schemi elettrici**



**Omologazioni e conformità**

**Conformità**

EN/BS 62061

EN/ISO/BS 13849-1

Omologazioni

cULus

TÜV

Classificazione ETIM

ETIM 8.0

EC001449 -  
Apparecchio per  
il monitoraggio di  
circuiti elettrici di  
sicurezza