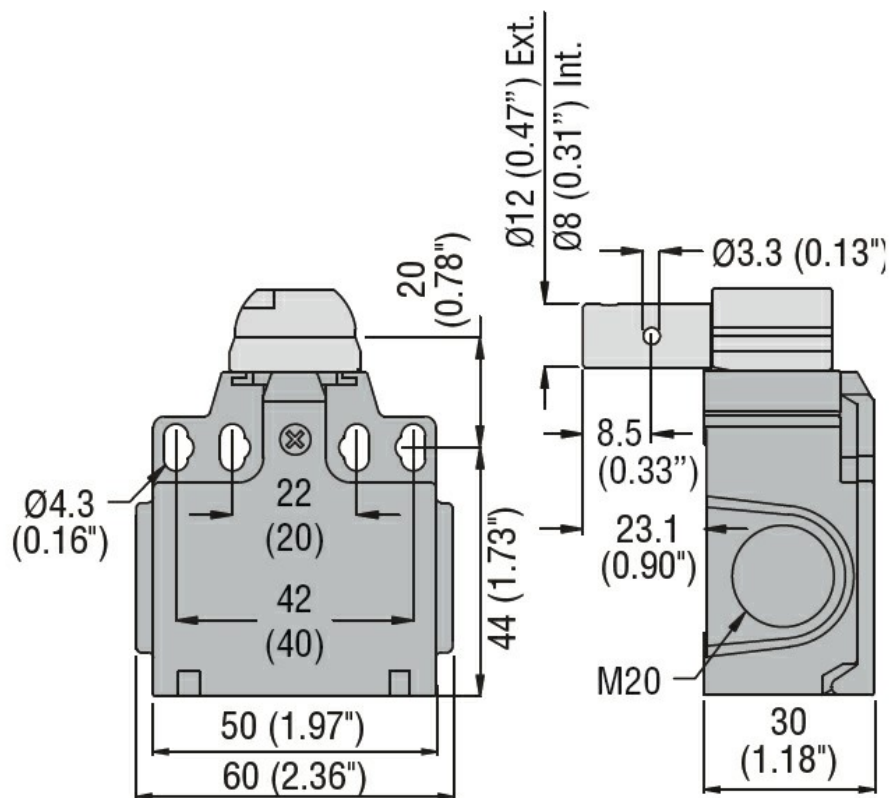




Denominazione del prodotto	A cerniera		
Tipo	KNP		
Caratteristiche generali			
Caratteristiche generali			
Materiale custodia	Lega di alluminio-zinco		
Materiale asta	Short cylinder hinge		
Caratteristiche dei contatti			
Tipo di contatto	2NC lento		
Corrente convenzionale termica I _{th}	A	10	
Designazione secondo IEC/EN 60947-5-1	A300 Q300		
Tensione nominale di isolamento U _i	V	440	
Tensione nominale di tenuta ad impulso (U _{imp})	kV	4	
Protezione da contro cortocircuito con fusibili	Class/A	Fusibile rapido 10 gG / SC	
Velocità di commutazione	min	m/s	0.5
	max	m/s	1.5
Corrente convenzionale termica in aria libera I _{th} IEC	A	10	
Resistenza per polo (valore medio)	mΩ	<10	
Manovre			
Durata meccanica	cycles	100000	
B10d	cycles	100000	
Manovra meccanica	cycles/h	3600	
Caratteristiche di uscita			
Durata meccanica	cycles	100000	
Caratteristiche meccaniche			
Fissaggio testa azionatore	A baionetta		
Forza di azionamento	Ncm	15	
	ozin	21.2	
Coppia di serraggio (Max)			
Fissaggio finecorsa	Nm	2.5	
	lbin	22.1	
Terminali	Nm	0.8	
	lbin	7	
Fissaggio vite del coperchio custodia	Nm	0.8	
	lbin	7	
Sezione dei conduttori			
AWG/Kcmil	min	16	

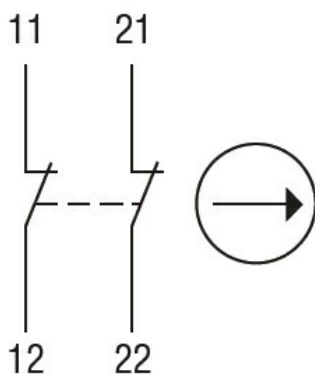
			max	14
IEC			min	mm ² 1or 2
			max	mm ² 2.5
Connessione cablaggio				Vite con serrafilo autosollevante
Tipo ingresso cavi				M20 sui due lati
Condizioni ambientali				
Grado di inquinamento				3
Temperatura				
	Temperatura di impiego		min	°C -25
			max	°C +70
	Temperatura di stoccaggio		min	°C -40
			max	°C +70

Dimensioni



Schemi elettrici

Slow action



2NC

Omologazioni e conformità

Conformità

CSA C22.2 n° 14
EN 50047
IEC/EN 60204-1
IEC/EN 60947-1
IEC/EN 60947-5-1
UL508

Omologazioni

CCC
cULus
EAC

Classificazione ETIM

ETIM 8.0

EC000030 -
Interruttore
finecorsa