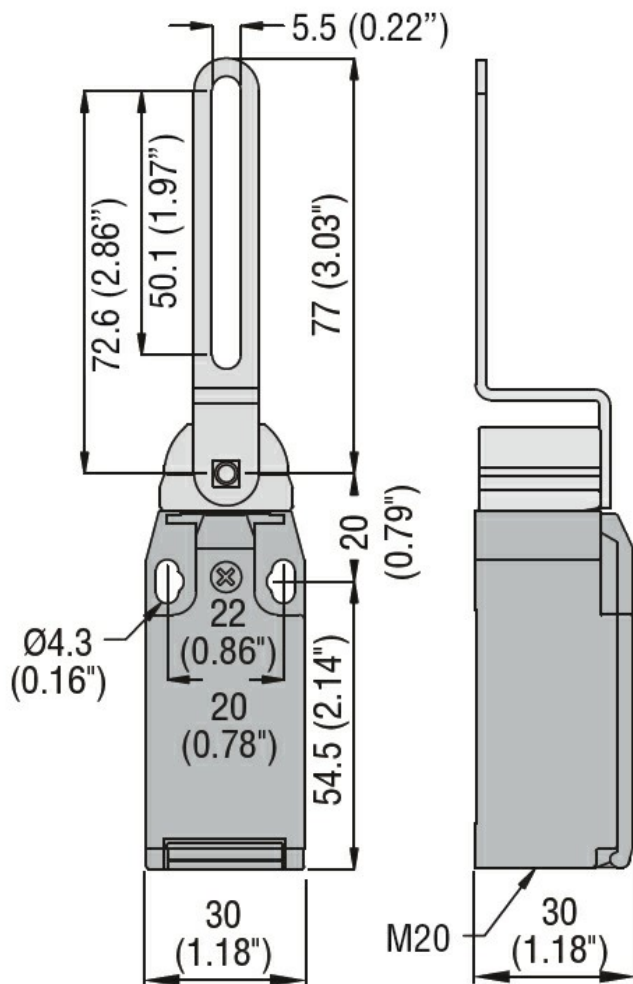




Denominazione del prodotto	A leva asolata		
Tipo	KMQ		
<b>Caratteristiche generali</b>			
<b>Caratteristiche generali</b>			
Materiale custodia	Legha di alluminio-zinco		
<b>Caratteristiche dei contatti</b>			
Tipo di contatto	1NA+2NC lento		
Corrente convenzionale termica I <sub>th</sub>	A	10	
Designazione secondo IEC/EN 60947-5-1	A300 Q300		
Tensione nominale di isolamento U <sub>i</sub>	V	440	
Tensione nominale di tenuta ad impulso (U <sub>imp</sub> )	kV	4	
Protezione da contro cortocircuito con fusibili	Class/A	Fusibile rapido 10 gG / SC	
Velocità di commutazione	min	m/s	0.5
	max	m/s	1.5
Corrente convenzionale termica in aria libera I <sub>th</sub> IEC	A	10	
Resistenza per polo (valore medio)	mΩ	<10	
<b>Manovre</b>			
Durata meccanica	cycles	100000	
B10d	cycles	100000	
Manovra meccanica	cycles/h	3600	
<b>Caratteristiche di uscita</b>			
Durata meccanica	cycles	100000	
<b>Caratteristiche meccaniche</b>			
Fissaggio testa azionatore	A baionetta		
Forza di azionamento	Ncm	15	
	ozin	21.2	
Coppia di serraggio (Max)			
Fissaggio finecorsa	Nm	2.5	
	lbin	22.1	
Terminali	Nm	0.8	
	lbin	7	
Fissaggio vite del coperchio custodia	Nm	0.8	
	lbin	7	
Sezione dei conduttori			
AWG/Kcmil	min	16	
	max	14	
IEC			

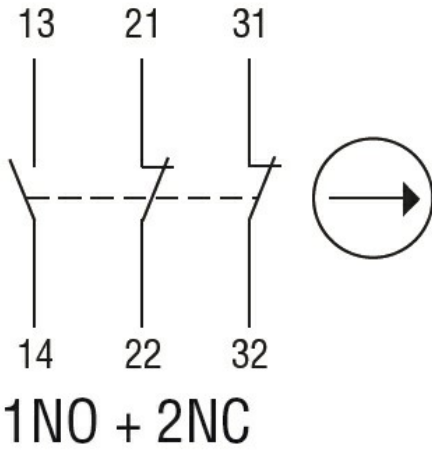
		min	mm <sup>2</sup>	1 or 2
		max	mm <sup>2</sup>	2.5
Connessione cablaggio				Vite con serrafilo autosollevante
Tipo ingresso cavi				M20 sul fondo
<b>Condizioni ambientali</b>				
Grado di inquinamento				3
Temperatura				
	Temperatura di impiego	min	°C	-25
		max	°C	+70
	Temperatura di stoccaggio	min	°C	-40
		max	°C	+70

**Dimensioni**



**Schemi elettrici**

## Slow action



1NO + 2NC

### Omologazioni e conformità

#### Conformità

CSA C22.2 n° 14

EN 50047

IEC/EN 60204-1

IEC/EN 60947-1

IEC/EN 60947-5-1

UL508

#### Omologazioni

CCC

cULus

EAC

### Classificazione ETIM

ETIM 8.0

EC000030 -  
Interruttore  
finecorsa