



Denominazione del prodotto

A cerniera

Tipo

KMP

### Caratteristiche generali

### Caratteristiche generali

Materiale custodia

Lega di alluminio-zinco

Materiale asta

Short cylinder hinge

### Caratteristiche dei contatti

Tipo di contatto

1NA+1NC Lento

Corrente convenzionale termica I<sub>th</sub>

A 10

Designazione secondo IEC/EN 60947-5-1

A300 Q300

Tensione nominale di isolamento U<sub>i</sub>

V 440

Tensione nominale di tenuta ad impulso (U<sub>imp</sub>)

kV 4

Protezione da contro cortocircuito con fusibili

Class/A Fusibile rapido  
10 gG / SC

Velocità di commutazione

min	m/s	0.5
max	m/s	1.5

Corrente convenzionale termica in aria libera I<sub>th</sub> IEC

A 10

Resistenza per polo (valore medio)

mΩ <10

### Manovre

Durata meccanica

cycles 100000

B10d

cycles 100000

Manovra meccanica

cycles/h 3600

### Caratteristiche di uscita

Durata meccanica

cycles 100000

### Caratteristiche meccaniche

Fissaggio testa azionatore

A baionetta

Forza di azionamento

Ncm	15
ozin	21.2

Coppia di serraggio (Max)

Fissaggio finecorsa

Nm	2.5
lbin	22.1

Terminali

Nm	0.8
lbin	7

Fissaggio vite del coperchio custodia

Nm	0.8
lbin	7

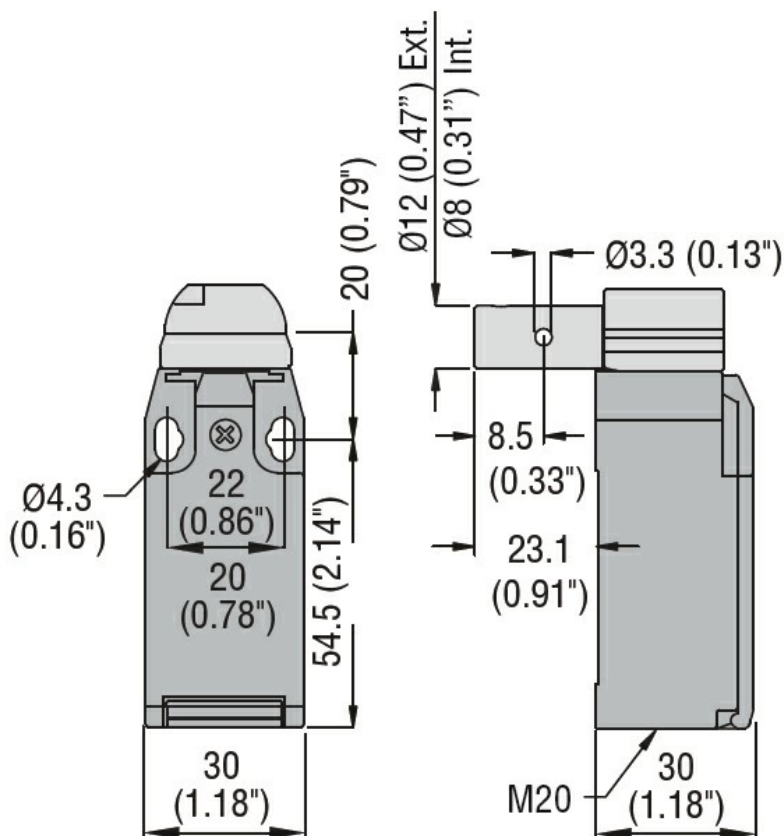
Sezione dei conduttori

AWG/Kcmil

min	16
-----	----

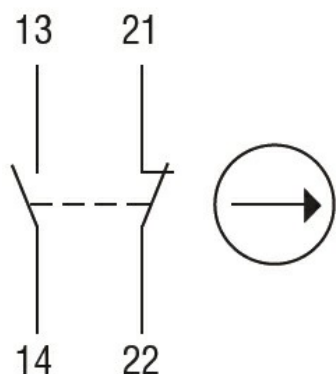
			max	14
IEC			min	mm <sup>2</sup> 1or 2
			max	mm <sup>2</sup> 2.5
Connessione cablaggio				Vite con serrafilo autosollevante
Tipo ingresso cavi				M20 sul fondo
<b>Condizioni ambientali</b>				
Grado di inquinamento				3
Temperatura				
	Temperatura di impiego		min	°C -25
			max	°C +70
	Temperatura di stoccaggio		min	°C -40
			max	°C +70

**Dimensioni**



**Schemi elettrici**

## Slow action



**1NO + 1NC**

### Omologazioni e conformità

#### Conformità

CSA C22.2 n° 14

EN 50047

IEC/EN 60204-1

IEC/EN 60947-1

IEC/EN 60947-5-1

UL508

#### Omologazioni

CCC

cULus

EAC

### Classificazione ETIM

ETIM 8.0

EC000030 -  
Interruttore  
finecorsa