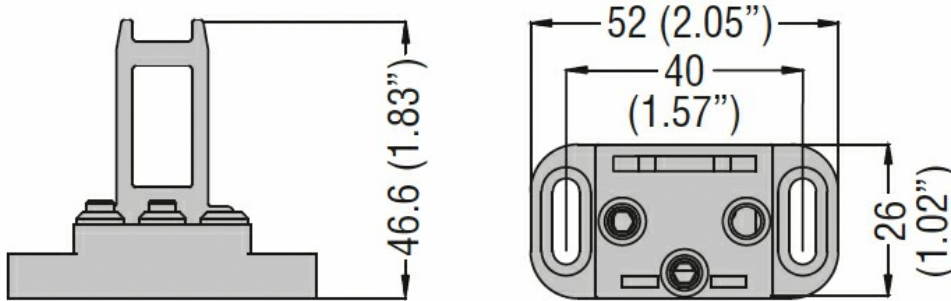




Tipo	KEXN5
Caratteristiche generali	
Caratteristiche generali	
Caratteristiche chiave	Chiave snodata
Caratteristiche meccaniche	
Peso prodotto	g 19
Dimensioni	



Omologazioni e conformità

Conformità	CSA C22.2 n°14
	IEC/EN 60204
	IEC/EN 60947-1
	IEC/EN 60947-5-1
	UL508
	UNI EN ISO 14119

Omologazioni	cULus
	EAC

Classificazione ETIM

ETIM 8.0	EC002498 - Accessori per dispositivi di commutazione bassa tensione
----------	---