



Interruttori di sicurezza con elettromagnete KEN1

Denominazione del prodotto

Tipo

Caratteristiche generali

Caratteristiche generali

Materiale custodia

Polimero termoplastico

Caratteristiche dei contatti

Tipo di contatto

1NA+1NC (Chiave), 2NC (Elettro-magnete)

Corrente convenzionale termica I_{th}

A 10

Designazione secondo IEC/EN 60947-5-1

A300 Q300

Tensione nominale di isolamento U_i

V 250

Tensione nominale di tenuta ad impulso (U_{imp})

kV 2.5

Protezione da contro cortocircuito con fusibili

Class/A 10 gG

Corrente convenzionale termica in aria libera I_{th} IEC

A 10

Manovre

Durata meccanica

cycles 1000000

B10d

cycles 4000000

Manovra meccanica

cycles/h 600

Caratteristiche di uscita

Durata meccanica

cycles 1000000

Caratteristiche meccaniche

Fissaggio testa azionatore

A vite

Forza di azionamento

N 15 (actuator insertion), 30 (Release actuator extraction), 1200 (locked actuator holding)

Coppia di serraggio (Max)

Fissaggio finecorsa

Nm 2.5

Terminali

Nm 0.8

Fissaggio vite del coperchio custodia

Nm 0.8

Sezione dei conduttori

IEC

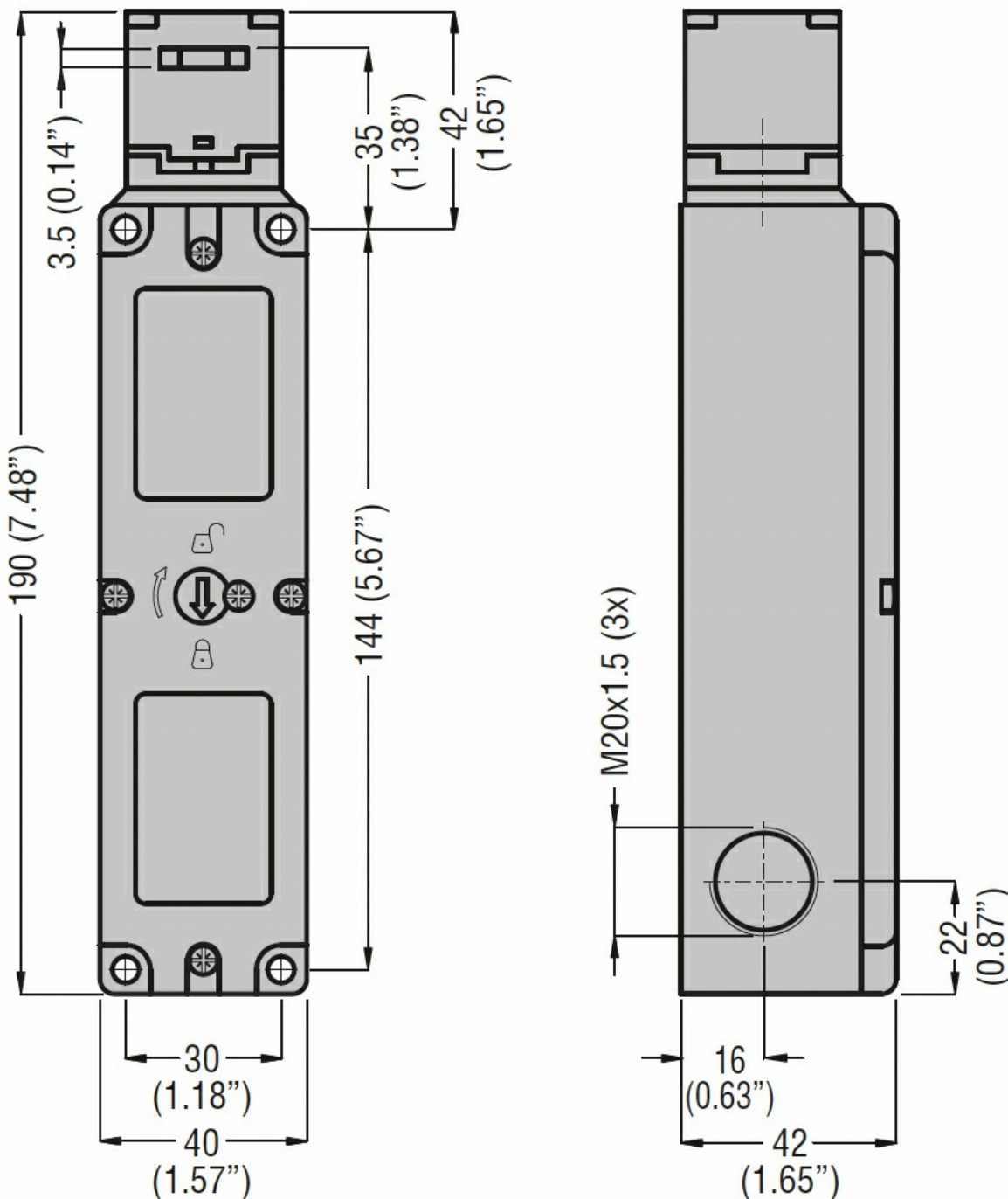
min mm² 1 or 2
max mm² 1.5

Connessione cablaggio

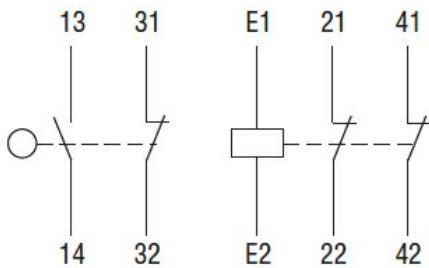
Vite con serrafilo autosollevante

Tipo ingresso cavi	3 x M20		
Peso prodotto	g	440	
Condizioni ambientali			
Grado di inquinamento	3		
Temperatura			
Temperatura di impiego	max	°C	+55
Temperatura di stoccaggio	min	°C	-40
	max	°C	+70

Dimensioni



Schemi elettrici



Omologazioni e conformità

Conformità

CSA C22.2 n°14

IEC/EN 60204

IEC/EN 60947-1

IEC/EN 60947-5-1

UL508

UNI EN ISO 14119

Omologazioni

cULus

EAC

Classificazione ETIM

ETIM 8.0

EC000030 -
Interruttore
finecorsa