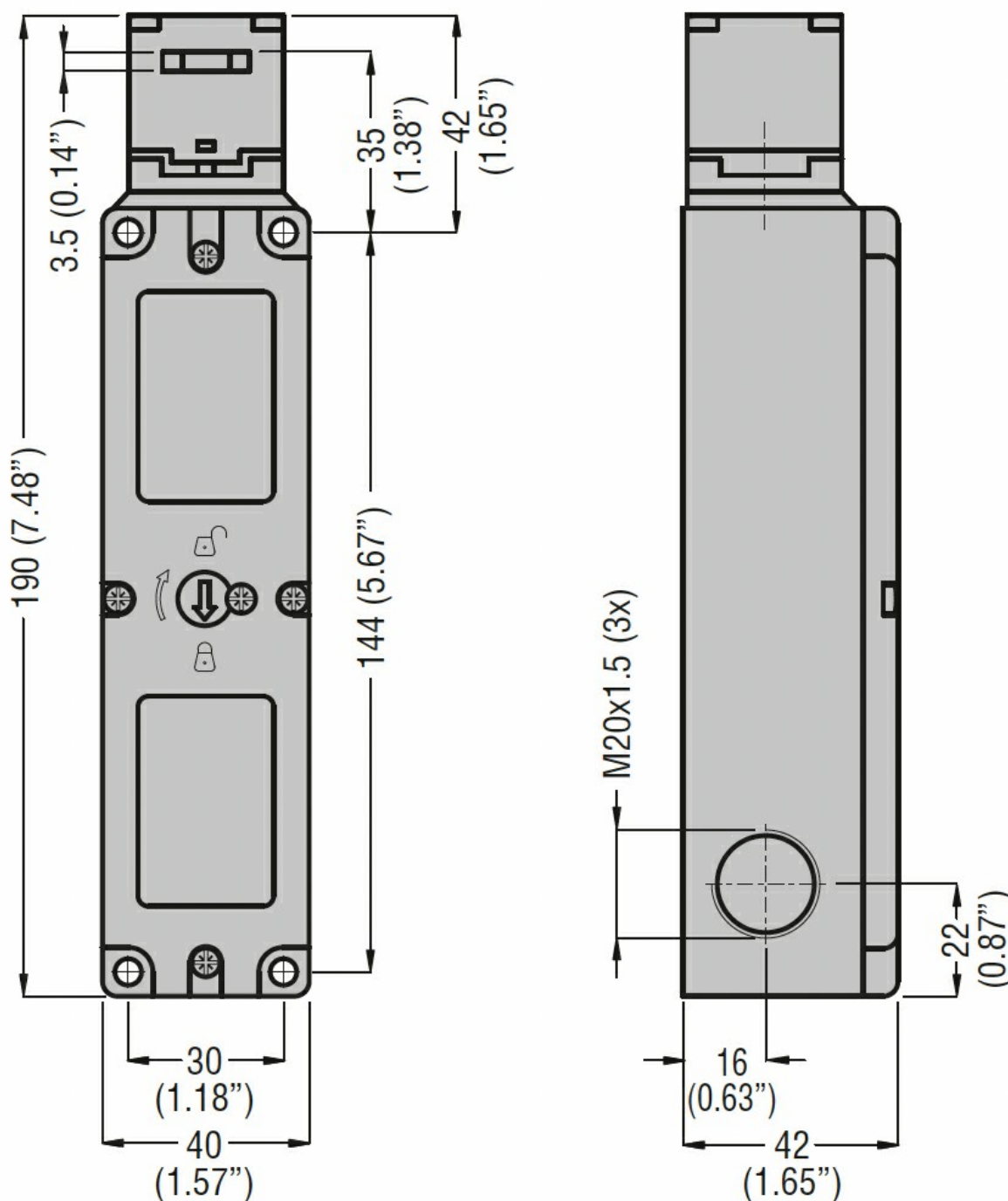




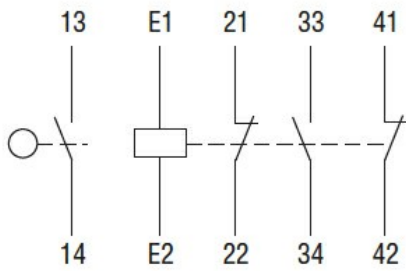
Denominazione del prodotto	Interruttori di sicurezza con elettromagnete KEN1		
Tipo	Interruttori di sicurezza con elettromagnete KEN1		
<b>Caratteristiche generali</b>			
<b>Caratteristiche generali</b>			
Materiale custodia	Polimero termoplastico		
<b>Caratteristiche dei contatti</b>			
Tipo di contatto	1NA (Chiave), 2NC+1NA (Elettro-magnete)		
Corrente convenzionale termica Ith	A	10	
Designazione secondo IEC/EN 60947-5-1	A300 Q300		
Tensione nominale di isolamento Ui	V	250	
Tensione nominale di tenuta ad impulso (Uimp)	kV	2.5	
Protezione da contro cortocircuito con fusibili	Class/A	10 gG	
Corrente convenzionale termica in aria libera Ith IEC	A	10	
<b>Manovre</b>			
Durata meccanica	cycles	1000000	
B10d	cycles	4000000	
Manovra meccanica	cycles/h	600	
<b>Caratteristiche di uscita</b>			
Durata meccanica	cycles	1000000	
<b>Caratteristiche meccaniche</b>			
Fissaggio testa azionatore	A vite		
Forza di azionamento	N	15 (actuator insertion), 30 (Release actuator extraction), 1200 (locked actuator holding)	
<b>Coppia di serraggio (Max)</b>			
Fissaggio finecorsa	Nm	2.5	
Terminali	Nm	0.8	
Fissaggio vite del coperchio custodia	Nm	0.8	
<b>Sezione dei conduttori</b>			
IEC	min	mm <sup>2</sup>	1 or 2
	max	mm <sup>2</sup>	1.5
Connessione cablaggio	Vite con serrafilo autosollevante		

Tipo ingresso cavi	3 x M20		
Peso prodotto	g	440	
<b>Condizioni ambientali</b>			
Grado di inquinamento	3		
Temperatura			
Temperatura di impiego	max	°C	+55
Temperatura di stoccaggio			
	min	°C	-40
	max	°C	+70

**Dimensioni**



**Schemi elettrici**



### Omologazioni e conformità

#### Conformità

CSA C22.2 n°14  
IEC/EN 60204  
IEC/EN 60947-1  
IEC/EN 60947-5-1  
UL508  
UNI EN ISO 14119

#### Omologazioni

cULus  
EAC

### Classificazione ETIM

ETIM 8.0

EC000030 -  
Interruttore  
finecorsa