



Interruttori di sicurezza con elettromagnete KEN1

Denominazione del prodotto

Tipo

Caratteristiche generali

Caratteristiche generali

Materiale custodia

Polimero termoplastico

Caratteristiche dei contatti

Tipo di contatto

1NC (Chiave),  
2NC+1NA  
(Elettro-magnete)

Corrente convenzionale termica I<sub>th</sub>

A 10

Designazione secondo IEC/EN 60947-5-1

A300 Q300

Tensione nominale di isolamento U<sub>i</sub>

V 250

Tensione nominale di tenuta ad impulso (U<sub>imp</sub>)

kV 2.5

Protezione da contro cortocircuito con fusibili

Class/A 10 gG

Corrente convenzionale termica in aria libera I<sub>th</sub> IEC

A 10

Manovre

Durata meccanica

cycles 1000000

B10d

cycles 4000000

Manovra meccanica

cycles/h 600

Caratteristiche di uscita

Durata meccanica

cycles 1000000

Caratteristiche meccaniche

Fissaggio testa azionatore

A vite

Forza di azionamento

N 15 (actuator insertion), 30 (Release actuator extraction), 1200 (locked actuator holding)

Coppia di serraggio (Max)

Fissaggio finecorsa

Nm 2.5

Terminali

Nm 0.8

Fissaggio vite del coperchio custodia

Nm 0.8

Sezione dei conduttori

IEC

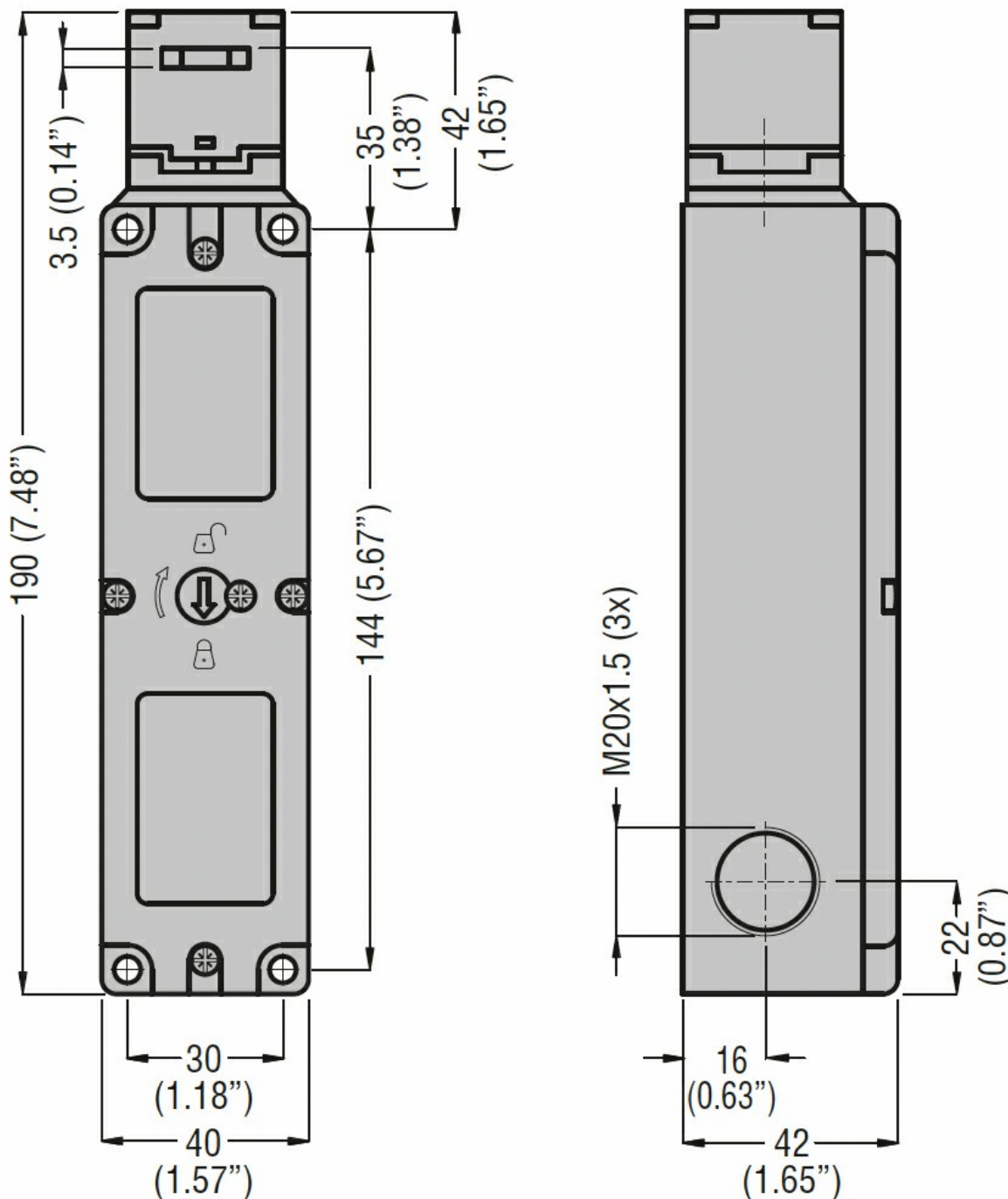
min mm<sup>2</sup> 1 or 2  
max mm<sup>2</sup> 1.5

Connessione cablaggio

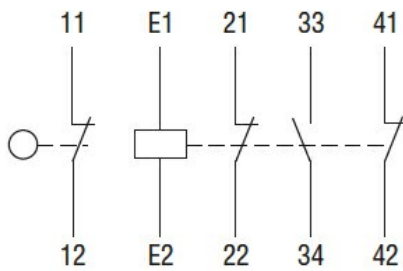
Vite con serrafilo autosollevante

Tipo ingresso cavi	3 x M20		
Peso prodotto	g	440	
<b>Condizioni ambientali</b>			
Grado di inquinamento	3		
Temperatura			
Temperatura di impiego	max	°C	+55
Temperatura di stoccaggio			
	min	°C	-40
	max	°C	+70

**Dimensioni**



**Schemi elettrici**



### Omologazioni e conformità

#### Conformità

CSA C22.2 n°14  
IEC/EN 60204  
IEC/EN 60947-1  
IEC/EN 60947-5-1  
UL508  
UNI EN ISO 14119

#### Omologazioni

cULus  
EAC

### Classificazione ETIM

ETIM 8.0

EC000030 -  
Interruttore  
finecorsa