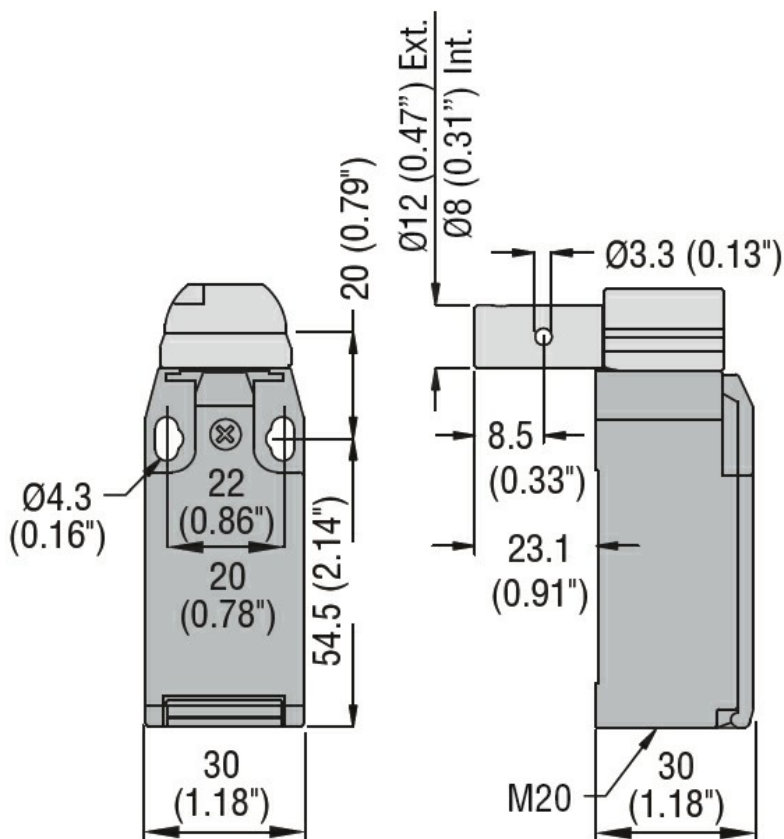




Denominazione del prodotto	A cerniera		
Tipo	KBP		
<b>Caratteristiche generali</b>			
<b>Caratteristiche generali</b>			
Materiale custodia	Polimero termoplastico		
Materiale asta	Short cylinder hinge		
<b>Caratteristiche dei contatti</b>			
Tipo di contatto	2NC lento		
Corrente convenzionale termica I <sub>th</sub>	A	10	
Designazione secondo IEC/EN 60947-5-1	A600 Q600		
Tensione nominale di isolamento U <sub>i</sub>	V	690	
Tensione nominale di tenuta ad impulso (U <sub>imp</sub> )	kV	6	
Classe di isolamento	II		
Protezione da contro cortocircuito con fusibili	Class/A	Fusibile rapido 10 gG / SC	
Velocità di commutazione	min	m/s	0.5
	max	m/s	1.5
Corrente convenzionale termica in aria libera I <sub>th</sub> IEC	A	10	
Resistenza per polo (valore medio)	mΩ	<10	
<b>Manovre</b>			
Durata meccanica	cycles	100000	
B10d	cycles	100000	
Manovra meccanica	cycles/h	3600	
<b>Caratteristiche di uscita</b>			
Durata meccanica	cycles	100000	
<b>Caratteristiche meccaniche</b>			
Fissaggio testa azionatore	A baionetta		
Forza di azionamento	Ncm	15	
	ozin	21.2	
Coppia di serraggio (Max)			
Fissaggio finecorsa	Nm	2.5	
	lbin	22.1	
Terminali	Nm	0.8	
	lbin	7	
Fissaggio vite del coperchio custodia	Nm	0.8	
	lbin	7	
Sezione dei conduttori	AWG/Kcmil		

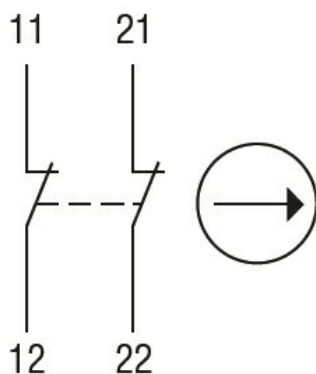
	min		16
	max		14
<hr/>			
IEC			
	min	mm <sup>2</sup>	1or 2
	max	mm <sup>2</sup>	2.5
<hr/>			
Connessione cablaggio			Vite con serrafilò autosollevante
<hr/>			
Tipo ingresso cavi			M20 sul fondo
<hr/>			
<b>Condizioni ambientali</b>			
<hr/>			
Grado di inquinamento			3
<hr/>			
Temperatura			
Temperatura di impiego	min	°C	-25
	max	°C	+70
<hr/>			
Temperatura di stoccaggio	min	°C	-40
	max	°C	+70

**Dimensioni**



**Schemi elettrici**

## Slow action



2NC

### Omologazioni e conformità

#### Conformità

CSA C22.2 n° 14  
EN 50047  
IEC/EN 60204-1  
IEC/EN 60947-1  
IEC/EN 60947-5-1  
UL508

#### Omologazioni

CCC  
cULus  
EAC

### Classificazione ETIM

ETIM 8.0

EC000030 -  
Interruttore  
finecorsa