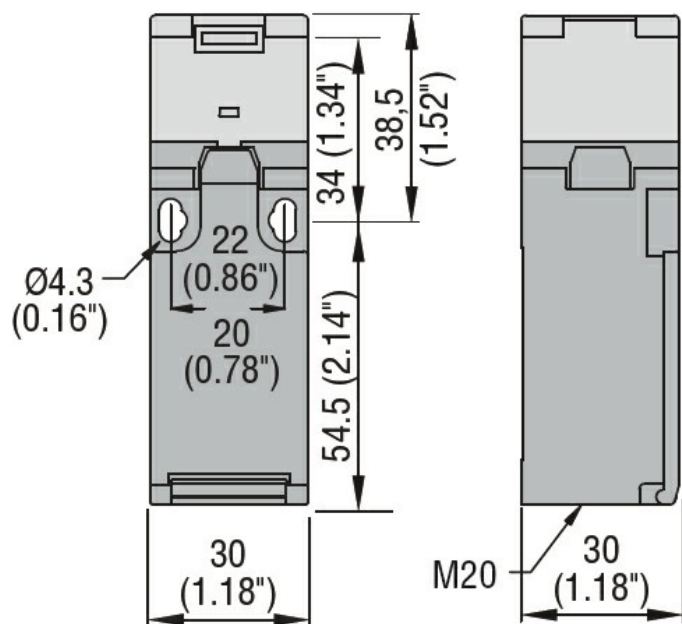




Denominazione del prodotto	Operatore a chiave		
Tipo	KBN		
<b>Caratteristiche generali</b>			
<b>Caratteristiche generali</b>			
Materiale custodia	Polimero termoplastico		
Caratteristiche chiave	"T" angolare		
<b>Caratteristiche dei contatti</b>			
Tipo di contatto	2NA+1NC lento		
Corrente convenzionale termica I <sub>th</sub>	A	10	
Designazione secondo IEC/EN 60947-5-1	A600 Q600		
Tensione nominale di isolamento U <sub>i</sub>	V	690	
Tensione nominale di tenuta ad impulso (U <sub>imp</sub> )	kV	6	
Classe di isolamento	II		
Protezione da contro cortocircuito con fusibili	Class/A	Fusibile rapido 10 gG / SC	
Velocità di commutazione	min	m/s	0.5
	max	m/s	1.5
Corrente convenzionale termica in aria libera I <sub>th</sub> IEC	A	10	
Resistenza per polo (valore medio)	mΩ	<10	
<b>Manovre</b>			
Durata meccanica	cycles	100000	
B10d	cycles	100000	
Manovra meccanica	cycles/h	3600	
<b>Caratteristiche di uscita</b>			
Durata meccanica	cycles	100000	
<b>Caratteristiche meccaniche</b>			
Fissaggio testa azionatore	A baionetta		
Forza di azionamento	N	8	
	l <sub>b</sub>	1.8	
Coppia di serraggio (Max)			
Fissaggio finecorsa	Nm	2.5	
	l <sub>bin</sub>	22.1	
Terminali			
	Nm	0.8	
	l <sub>bin</sub>	7	
Fissaggio vite del coperchio custodia	Nm	0.8	
	l <sub>bin</sub>	7	
Sezione dei conduttori	AWG/Kcmil		

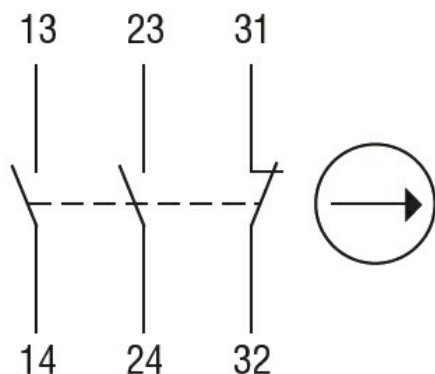
	min		16
	max		14
<hr/>			
IEC			
	min	mm <sup>2</sup>	1 or 2
	max	mm <sup>2</sup>	2.5
<hr/>			
Connessione cablaggio			Vite con serrafilo autosollevante
<hr/>			
Tipo ingresso cavi			M20 sul fondo
<hr/>			
Peso prodotto		g	96
<hr/>			
<b>Condizioni ambientali</b>			
<hr/>			
Grado di inquinamento			3
<hr/>			
Temperatura			
	Temperatura di impiego		
	min	°C	-25
	max	°C	+70
<hr/>			
	Temperatura di stoccaggio		
	min	°C	-40
	max	°C	+70

**Dimensioni**



**Schemi elettrici**

## Slow action



**2NO + 1NC**

### Omologazioni e conformità

#### Conformità

CSA C22.2 n° 14

EN 50047

IEC/EN 60204-1

IEC/EN 60947-1

IEC/EN 60947-5-1

UL508

#### Omologazioni

CCC

cULus

EAC

### Classificazione ETIM

ETIM 8.0

EC000030 -  
Interruttore  
finecorsa