



Denominazione del prodotto

Operatore a chiave  
KBN

Tipo

Caratteristiche generali

Caratteristiche generali

Materiale custodia

Polimero termoplastico

Caratteristiche chiave

"T" angolare

Caratteristiche dei contatti

Tipo di contatto

1NA+2NC lento

Corrente convenzionale termica Ith

A 10

Designazione secondo IEC/EN 60947-5-1

A600 Q600

Tensione nominale di isolamento Ui

V 690

Tensione nominale di tenuta ad impulso (Uimp)

kV 6

Classe di isolamento

II

Protezione da contro cortocircuito con fusibili

Class/A Fusibile rapido  
10 gG / SC

Velocità di commutazione

min	m/s	0.5
max	m/s	1.5

Corrente convenzionale termica in aria libera Ith IEC

A 10

Resistenza per polo (valore medio)

mΩ <10

Manovre

Durata meccanica

cycles 100000

B10d

cycles 100000

Manovra meccanica

cycles/h 3600

Caratteristiche di uscita

Durata meccanica

cycles 100000

Caratteristiche meccaniche

Fissaggio testa azionatore

A baionetta

Forza di azionamento

N	8
Ib	1.8

Coppia di serraggio (Max)

Fissaggio finecorsa

Nm	2.5
Ibin	22.1

Terminali

Nm	0.8
Ibin	7

Fissaggio vite del coperchio custodia

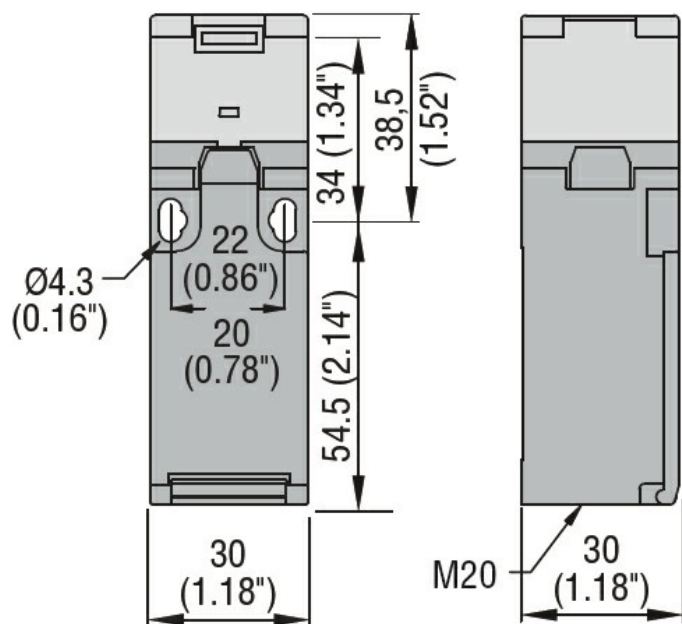
Nm	0.8
Ibin	7

Sezione dei conduttori

AWG/Kcmil

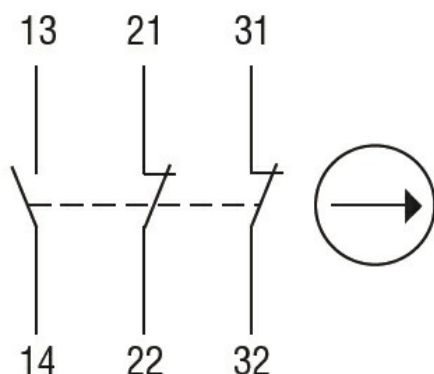
	min		16
	max		14
<hr/>			
IEC			
	min	mm <sup>2</sup>	1or 2
	max	mm <sup>2</sup>	2.5
<hr/>			
Connessione cablaggio			Vite con serrafilo autosollevante
<hr/>			
Tipo ingresso cavi			M20 sul fondo
<hr/>			
Peso prodotto		g	96
<hr/>			
<b>Condizioni ambientali</b>			
<hr/>			
Grado di inquinamento			3
<hr/>			
Temperatura			
	Temperatura di impiego		
	min	°C	-25
	max	°C	+70
<hr/>			
	Temperatura di stoccaggio		
	min	°C	-40
	max	°C	+70

**Dimensioni**



**Schemi elettrici**

## Slow action



**1NO + 2NC**

### Omologazioni e conformità

#### Conformità

CSA C22.2 n° 14

EN 50047

IEC/EN 60204-1

IEC/EN 60947-1

IEC/EN 60947-5-1

UL508

#### Omologazioni

CCC

cULus

EAC

### Classificazione ETIM

ETIM 8.0

EC000030 -  
Interruttore  
finecorsa